



Технологии литья и нагрева

Schultheiss GmbH
Roemerstr. 21
D - 71296 Heimsheim

Тел: +49 (0) 70 33 309 878 0
Факс: + 49 (0) 70 33 309 878 40
E-mail: info@schultheiss-gmbh.de
Web: www.schultheiss-gmbh.de



Руководство пользователя

VPC 100

Область применения

Данное руководство пользователя относится к следующему оборудованию

Табл. 1 - Применение

Оборудование	Модель	Дата производства
VPC	100	начиная с сентября 2015

Содержание

1	Информация о безопасном применении	9
1.1	Обозначения	10
1.2	Безопасность	12
1.3	Потенциальные источники опасности	13
2	Общая информация	18
2.1	Декларация соответствия	18
2.2	Назначение оборудования	19
2.3	Гарантийные обязательства	19
2.4	Повреждения при транспортировке	20
2.5	Общая информация о безопасности	20
2.6	Изменения в конструкции оборудования	20
2.7	Чистка оборудования и удаление отходов	20
2.8	Авторские права	21
2.9	Технические характеристики	21
2.10	Составляющие оборудования	22
2.10.1	Вид спереди	22
2.10.2	Вид сзади	23
2.10.3	Панель управления	24
3	Подготовка к использованию	25
3.1	Требования к помещению	25
3.2	Необходимое дополнительное оборудование	25
3.3	Подготовка оборудования к использованию	25
3.3.1	Распаковка оборудования	25
4	Ввод в эксплуатацию	26
4.1	Установка	27
4.2	Запуск / направление вращения	30
4.3	Обнаружение утечек - Опция: инжекционное литье	35
5	Работа с оборудованием	40
5.1	Система управления	41

5.1.1	Запуск работы_____	41
5.1.2	Система управления - Датчики_____	43
5.1.3	Система управления - Диагностика_____	45
5.1.4	Система управления - Настройки (Общие-Сетевые-Сервисные)_____	48
5.1.5	Система управления - Автоматический режим_____	54
5.1.6	Система управления - Ручной режим_____	69
5.2	Комплектующие_____	71
5.2.1	Установка тигля - Опция: инжекционное литье_____	71
5.2.2	Демонтаж тигля - Опция: инжекционное литье_____	82
5.2.3	Установка кюветы_____	92
5.2.4	Демонтаж кюветы_____	95
5.3	Цикл литья - с дифференциальным давлением_____	99
5.4	Цикл литья - без дифференциального давления_____	103
6	Вывод из эксплуатации_____	106
6.1	Выключение_____	106
6.2	Демонтаж оборудования_____	109
6.3	Утилизация_____	109
7	ТО_____	110
8	Сервисное обслуживание_____	110
	Правовая информация_____	111

Список таблиц

Таблица 1	Применение_____	2
Таблица 2	Обозначения_____	10
Таблица 3	Датчики_____	45
Таблица 4	Диагностика_____	46
Таблица 5	Общие настройки_____	49
Таблица 6	Настройки сети_____	51
Таблица 7	Доступ сервисного инженера_____	53
Таблица 8	Автоматический режим_____	55
Таблица 9	Автоматический режим - добавить программу_____	58
Таблица 10	Автоматический режим - отредактировать программу_____	61
Таблица 11	Ручной режим_____	70

Список изображений

Рис. 1	Декларация соответствия	18
Рис. 2	Вид спереди	22
Рис. 3	Вид сзади	23
Рис. 4	Панель управления	24
Рис. 5	Диаграмма подключений	29
Рис. 6	Основное меню	31
Рис. 7	Основное меню	33
Рис. 8	Меню ручного управления / данные по вакууму	34
Рис. 9	Меню ручного управления / вакуумный насос	34
Рис. 10	Основное меню	36
Рис. 11	Меню ручного управления / данные по вакууму	37
Рис. 12	Меню ручного управления / закрыть камеру	37
Рис. 13	Меню ручного управления / закрыть крышку	38
Рис. 14	Меню ручного управления / вакуумный насос	39
Рис. 15	Активация	41
Рис. 16	Основное меню	42
Рис. 17	Основное меню	43
Рис. 18	Датчики	44
Рис. 19	Основное меню	45
Рис. 20	Диагностика	46
Рис. 21	Основное меню	48
Рис. 22	Настройки - общие	49
Рис. 23	Основное меню	50
Рис. 24	Настройки - общие	51
Рис. 25	Основное меню	52
Рис. 26	Настройки - общие	53
Рис. 27	Основное меню	54
Рис. 28	Настройки - общие	55
Рис. 29	Основное меню	56

Рис. 30	Настройки - общие	57
Рис. 31	Параметры программ	58
Рис. 32	Основное меню	60
Рис. 33	Настройки - общие	60
Рис. 34	Параметры программ	61
Рис. 35	Основное меню	62
Рис. 36	Настройки - общие	62
Рис. 37	Добавить - файловое меню	63
Рис. 38	Редактировать - файловое меню	63
Рис. 39	Добавить - сохранить	64
Рис. 40	Редактировать - сохранить	64
Рис. 41	Основное меню	65
Рис. 42	Настройки - общие	66
Рис. 43	Параметры программ	67
Рис. 44	Доступ к расширенным параметрам	68
Рис. 45	Основное меню	69
Рис. 46	Настройки - общие	69
Рис. 47	Открыть крышку	71
Рис. 48	Термопара 1	72
Рис. 49	Термопара 2	72
Рис. 50	Термопара 3	73
Рис. 51	Основное меню	74
Рис. 52	Ручной режим	74
Рис. 53	Шток 1	75
Рис. 54	Основное меню	76
Рис. 55	Ручной режим	77
Рис. 56	Воронка для тигля	78
Рис. 57	Цанга	79
Рис. 58	Шток 2	80
Рис. 59	Прижимное кольцо 1	80
Рис. 60	Прижимное кольцо 2	81

Рис. 61	Закрыть крышку_____	82
Рис. 62	Открыть крышку_____	83
Рис. 63	Термопара 1_____	83
Рис. 64	Термопара 2_____	84
Рис. 65	Основное меню_____	85
Рис. 66	Ручной режим_____	85
Рис. 67	Шток 1_____	86
Рис. 68	Шток 2_____	87
Рис. 69	Воронка для тигля_____	87
Рис. 70	Цанга_____	88
Рис. 71	Прижимное кольцо 1_____	89
Рис. 72	Прижимное кольцо 2_____	89
Рис. 73	Опорное кольцо для тигля_____	90
Рис. 74	Тигель 1_____	91
Рис. 75	Закрыть крышку_____	91
Рис. 76	Открыть кювету_____	92
Рис. 77	Поднятая опока_____	93
Рис. 78	Вставить опоку_____	93
Рис. 79	Вставить уплотнительное кольцо_____	94
Рис. 80	Закрыть кювету_____	95
Рис. 81	Открыть кювету_____	96
Рис. 82	Поднятая опока_____	96
Рис. 83	Удалить уплотнительное кольцо_____	97
Рис. 84	Удалить опоку_____	98
Рис. 85	Открыть кювету_____	98
Рис. 86	Процесс литья с дифференциальным давлением_____	100
Рис. 87	Процесс литья без дифференциального давления_____	103
Рис. 88	Основное меню_____	106
Рис. 89	Рабочий стол_____	107
Рис. 90	Выключение_____	108
Рис. 91	Демонтаж_____	109

1 Информация о безопасном применении

Соблюдайте рекомендации, приведенные в руководстве пользователя

- Перед вводом оборудования в эксплуатацию, внимательно прочитайте данное руководство и уделите особое внимание инструкции по безопасному применению оборудования
- Данное руководство содержит наиболее важную информацию для обеспечения безопасной работы оборудования
- Все лица, работающие с оборудованием обязаны, в первую очередь, руководствоваться инструкцией по безопасному применению оборудования

Обязательства компании-пользователя

Компания-пользователь обязана

- Обучать сотрудников работе с оборудованием
- Ознакомить сотрудников с инструкцией по безопасному применению оборудования и актуальными правилами предотвращения несчастных случаев
- Хранить руководство пользователя в доступной для оператора близости

Обязательства оператора

Сотрудники, работающие с оборудованием обязаны:

- Соблюдать правила по безопасному применению оборудования
- Внимательно ознакомиться со всей информацией, имеющейся в данном руководстве пользователя







Ненадлежащее использование оборудования ведет к возникновению риска для оператора и прочих лиц, а также к повреждению оборудования, изделий и иных ценностей.

Любые отклонения, негативно влияющие на безопасность работы оборудования, должны быть незамедлительно устранены. Запрещается работать с оборудованием до полного устранения неисправностей

1.1 Обозначения

Данное руководство пользователя содержит важную информацию о мерах предосторожности, которым необходимо следовать в целях предотвращения возникновения опасных для здоровья ситуаций.

Таблица 2 - обозначения

Символ	Пояснение
	Опасно Данное изображение символизирует опасность для жизни и здоровья персонала. Результатом не соблюдения требований и инструкций, отмеченных данным символом, могут стать серьезные травмы, либо смертельный исход.
	Осторожно Данное изображение символизирует потенциально опасные ситуации. Результатом не соблюдения требований и инструкций, отмеченных данным символом, могут стать серьезные травмы, либо смертельный исход.
	Внимание Данное изображение символизирует потенциально опасные ситуации. Результатом не соблюдения требований и инструкций, отмеченных данным символом, могут стать травмы средней тяжести
	Внимание Данная надпись символизирует потенциально опасные ситуации. Результатом не соблюдения требований и инструкций, отмеченных данным символом, может стать материальный ущерб.
	Совет Данным символом отмечены советы и полезная информация для оператора. Советы позволяют оптимизировать работу оборудования и повысить качество выполнений поставленных задач.
	Высокая частотность Запрещено лицам с кардиостимуляторами
	Предупреждающий символ Поражение током
	Предупреждающий символ Сжатый воздух



Предупреждающий символ
Горячая поверхность



Предупреждающий символ
Угроза сдавливания



Важно
Необходимо надеть защитные перчатки



Важно
Необходимо надеть защитные очки

1.2 Безопасность

К работе с оборудованием Schultheiss **допускаются только** специально обученные сотрудники. Пожалуйста, свяжитесь со службой поддержки Schultheiss для получения более полной и подробной информации по всем аспектам обучения.

Компания Schultheiss не несет ответственности за повреждения, вызванные ненадлежащим использованием, а также действиями необученного персонала.

Организационные требования

Компания-пользователь обязана снабдить персонал защитным снаряжением. Перед началом работы с оборудованием необходимо проверить работу всех защитных и предохранительных устройств.

Предохранительные устройства

Перед каждым использованием оборудования необходимо удостовериться в правильности функционирования указанных ниже предохранительных устройств:

- Главный переключатель - предотвращает доступ к оборудованию неуполномоченных лиц, а также непредумышленный запуск оборудования.
- Красная стоп-клавиша - отключает нагревательный элемент, служит для остановки автоматического цикла.

(Внимание: не используется для аварийной остановки!)

- Защитные крышки.

Удаление предохранительных устройств

Предохранительные устройства могут быть удалены исключительно когда:

- Оборудование отключено и
- защищено от несанкционированного запуска

Иные меры предосторожности

Руководство пользователя следует держать в пределах рабочей зоны. Дополнительно следует соблюдать общие и местные требования по технике безопасности и защите окружающей среды. Все символы на оборудовании должны быть в обязательном порядке читабельны.

Работа с оборудованием

К работе с оборудованием допускаются исключительно обученные сотрудники.

Необходимо назначить лиц, ответственных за:

- Работу с оборудованием
- Подготовку оборудования
- Включение / выключение оборудования

- Обслуживание и ремонт оборудования

Стажеры могут работать с оборудованием исключительно под присмотром обученного сотрудника.

Меры безопасности при стандартном использовании оборудования

Работа с оборудованием разрешена в случае, если все предохранительные устройства функционируют должным образом. Как минимум раз в день оборудование необходимо проверять на повреждения и работоспособность предохранительных устройств.

1.3 Потенциальные источники опасности

Опасность поражения электрическим током



Опасно

Данное изображение символизирует опасность для жизни и здоровья персонала. Результатом не соблюдения требований и инструкций, отмеченных данным символом, могут стать серьезные травмы, либо смертельный исход.



Предупреждающий символ
Поражение током

VPC100: 400 В / 32 А 50 Гц; 3 ~ L1 / L2 / L3 / N / PE; разъем типа СЕКОН

Работа с электрическими сетями 230/400 В может проводиться исключительно обученными специалистами. Также следует неукоснительно соблюдать правила техники безопасности и меры безопасности, предусмотренные Ассоциацией VDE.

Неправильный монтаж может привести к механическим повреждениям оборудования, а также травмам, ответственность за которые лежит на лице, осуществлявшем монтаж.

1. Электрические кабели следует подключать к ближайшей от оборудования розетке.
2. Устройство с поврежденным кабелем следует незамедлительно отключить от источника питания (вытащить вилку). Замену кабеля может производить исключительно обученный специалист. Кабель необходимо заменить до повторного ввода оборудования в эксплуатацию.

3. Подключать оборудование следует исключительно к сети с разрешенным для эксплуатации напряжением.
4. Подключение оборудования возможно только к розетке правильного типа. Не подключайте к данной розетке другие устройства. Это может привести к возникновению пожароопасных ситуаций, а также стать причиной поражения электрическим током.
5. Оборудование следует подключать только к заземленной розетке. Если у Вас имеются сомнения в исправности розетки, проконсультируйтесь со Службой Поддержки, либо с квалифицированным специалистом.
6. При возникновении экстренной ситуации, полностью отключите оборудование от питания. Извлеките вилку из розетки. Вилка, тем не менее, должна находиться в доступной близости от розетки.
7. Всегда отключайте оборудование от сети, если
 - Вы планируете отсутствовать в течении долгого времени
 - При сильных грозах

Опасность при использовании сжатого воздуха

▲ DANGER	<p>Опасно Данное изображение символизирует опасность для жизни и здоровья персонала. Результатом не соблюдения требований и инструкций, отмеченных данным символом, могут стать серьезные травмы, либо смертельный исход.</p>
-----------------	---



Предупреждающий символ
Сжатый воздух

Рабочее давление оборудования составляет 6 бар (см. *технические характеристики*).

Работы, связанные с системой подачи сжатого воздуха, могут осуществляться только квалифицированными сотрудниками.

Опасность, вызванная высокой частотностью

▲ DANGER	<p>Опасно Данное изображение символизирует опасность для жизни и здоровья персонала. Результатом не соблюдения требований и инструкций, отмеченных данным символом, могут стать серьезные травмы, либо смертельный исход.</p>
-----------------	---



Высокая частотность
Запрещено лицам с кардиостимуляторами

VPC 100 работает с индукционной катушкой, что означает наличие магнитного поля до 1 мТл. Наличие магнитного поля сохраняется на протяжении всего процесса плавления.

1. Работа с данным оборудованием запрещена лицам с кардиостимуляторами.

Опасность, вызванная горячими поверхностями

▲ DANGER

Опасно

Данное изображение символизирует опасность для жизни и здоровья персонала. Результатом не соблюдения требований и инструкций, отмеченных данным символом, могут стать серьезные травмы, либо смертельный исход.



Предупреждающий символ
Горячая поверхность

VPC100 плавит цветные металлы при температурах до 1300С.

1. Никогда не прикасайтесь к тиглю руками или пальцами. Вы можете получить ожог.
2. Не подносите руки близко к тиглю как в процессе плавления, так и после него.
3. Не трогайте шток до тех пор, пока он не остынет. Вы можете получить ожог.
4. Металлический корпус камеры плавления может нагреваться до 50С в зависимости от времени / температуры плавления находящегося в тигле металла.
5. В процессе плавления не следует осуществлять никаких работ в непосредственной близости от тигля. Горячий жидкий металл может попасть на руки или пальцы и вызвать ожог.

Не соблюдение указанных выше мер предосторожности может стать причиной серьезных травм и поломок оборудования, ответственность за которые полностью ложится на оператора.

Внешние факторы риска

Внимание

Данная надпись символизирует потенциально опасные ситуации. Результатом не соблюдения требований и инструкций, отмеченных данным символом, может стать материальный ущерб.

Механические и электрические компоненты оборудования спроектированы для работы в определенной среде. Перед вводом оборудования в эксплуатацию, внимательно изучите все предупреждающие надписи и требования. Соблюдения данных требований обязательно также и при ежедневной работе с оборудованием.

1. Защитите оборудование от сырости, подтеков воды и водяных брызг.
2. Не размещайте в непосредственной близости от оборудования заполненную жидкостью тару, например, бутылки с водой.
3. Не устанавливайте оборудование в непосредственной близости от источников тепла.
4. Прямые солнечные лучи не должны попадать на оборудование.
5. Не размещайте оборудование во влажных, сырых помещениях.
6. Использование оборудования разрешено в условиях умеренного, не тропического климата.
7. Запрещено размещать источники открытого огня в непосредственной близости от оборудования. Например, свечи.

Не соблюдение указанных выше мер предосторожности может стать причиной серьезных травм и поломок оборудования, ответственность за которые полностью ложится на оператора.

Перегрев

Внимание

Данная надпись символизирует потенциально опасные ситуации. Результатом не соблюдения требований и инструкций, отмеченных данным символом, может стать материальный ущерб.

Механические и электрические компоненты оборудования спроектированы для работы при определенном температурном диапазоне окружающей среды. Перед вводом оборудования в эксплуатацию, внимательно изучите все предупреждающие надписи и требования. Соблюдения данных требований обязательно также и при ежедневной работе с оборудованием.

1. Никогда не накрывайте вентиляционные отверстия оборудования.
2. Для проведения сервисных работ, обеспечьте доступ к задней стороне оборудования.
3. Свободное пространство с задней стороны оборудования должно составлять минимум 80 см.
4. Для беспрепятственного рассеивания выделяющегося тепла, необходимо обеспечить, как минимум, 20 см свободного пространства с правой и левой стороны оборудования.
5. Для беспрепятственного рассеивания выделяющегося тепла, необходимо обеспечить, как минимум, 100 см свободного пространства над оборудованием.

Не соблюдение указанных выше мер предосторожности может стать причиной серьезных травм и поломок оборудования, ответственность за которые полностью ложится на оператора.

2 Общая информация

Литейная машина VPC100 была разработана и сконструирована в соответствии с действующими техническими стандартами и требованиями по технике безопасности ЕС.

2.1 Декларация соответствия

Erwärmungs- und Gießtechnologien ► Heating and Casting Technologies 

EC declaration of conformity 

as defined by Machinery Directive
2006/42/EC

Manufacturer: Schultheiss GmbH Roemerstrasse 21 71296 Heimsheim	Authorized Person for documentation: Schultheiss GmbH Roemerstrasse 21 71296 Heimsheim +49 (0) 7033 309 878 0
--	---

Herewith the manufacturer declares that the machine,

System:
Type:
Serial No.:

is in accordance with provisions

2006/42/EC	Machinery Directive
2004/108/EC	EMC Directive
2011/65/EC	RoHS

developed, designed and manufactured.

Applied harmonised standards in particular:

EN ISO 12100:2010	Safety of machinery - General principles for design -- Risk assessment and risk reduction
EN ISO 13850:2008	Safety of machinery - Emergency stop equipment - Principles for design
EN ISO 13857:2008	Safety of machinery - Safety distances to prevent hazard zones being reached by upper and lower limbs
EN ISO 4414:2010	Safety of machinery - Pneumatic fluid power - General rules and safety requirements for systems and their components
EN 60204-1:2006/AC:2010	Safety of machinery - Electrical equipment of machines - Part 1
EN 61000-6-2:2005/AC:2005	Electromagnetic compatibility (EMC) - Part 6-2: Generic standards - Immunity for industrial environments
EN 61000-6-4:2007/A1:2011	Electromagnetic compatibility (EMC) - Part 6-4: Generic standards - Emission standard for industrial environments

Heimsheim,		Andreas Schultheiss, Managing Director
City, Date	Signature	Identification of the signee

Schultheiss GmbH • Römerstr. 21 • 71296 Heimsheim • Germany • Tel. +49 (0)7033 309878-0 • Fax +49 (0)7033 309878-40 • E-mail: info@schultheiss-gmbh.de • www.schultheiss-gmbh.de • Handelsregister Mannheim HRB 510831 • Erfüllungsort und Gerichtsstand Pforzheim • Geschäftsführer: Dipl.-Ing. / Betriebswirt VWA Georg Schultheiss, MBA / Dipl.-Ing. Andreas Schultheiss

Рис. 1 - декларация соответствия

2.2 Назначение оборудования

VPC - оборудование для вакуумного литья и литья под давлением, разработанное исключительно для литья изделий в ювелирной отрасли. К использованию допускаются фланцевые, бесфланцевые и цилиндрические опоки. Также оборудование может быть использовано для грануляции металла в грануляторе. Оборудование не должно быть использовано для иных целей. Компания Schultheiss GmbH не несет ответственности за повреждения, вызванные ненадлежащим использованием оборудования.

Для использования оборудования по назначению, пожалуйста:

- примите во внимание все инструкции, содержащиеся в данном руководстве пользователя,
- регулярно проводите контроль состояния оборудования, проводите техническое обслуживание.

2.3 Гарантийные обязательства

«Общие условия по продаже и доставке» прилагаются. Данные условия предоставляются покупателю одновременно с заключением контракта о приобретении товара.

Компания Schultheiss не предоставляет гарантийного обслуживания и не несет ответственность за травмирование персонала, либо порчу имущества и материалов в случае наличия одного или нескольких указанных ниже обстоятельств:

- Ненадлежащее использование оборудования
- Ненадлежащая установка, работа и/или обслуживание оборудования
- Работа на оборудовании с бракованными и/или не оригинальными деталями и компонентами
- Работа на оборудовании с бракованными защитными устройствами
- Не соблюдение требований по эксплуатации оборудования
- Износ деталей и компонентов
- Повреждения, относящиеся к стихийным явлениям, в том числе, природного характера

Гарантия аннулируется в случае ненадлежащего использования, установки, работы и/или обслуживания оборудования.

При возникновении гарантийного случая, рекламация в письменном виде должна быть подана незамедлительно с указанием номера заказа, серийного номера и даты поставки.

2.4 Повреждения при транспортировке

При получении оборудования, пожалуйста, удостоверьтесь в его целостности. В случае обнаружения повреждений, возникших при транспортировке, незамедлительно свяжитесь в сервисной службой Schultheiss.

Пожалуйста, запротестируйте все повреждения (включая фото) и направьте их в сервисную службу Schultheiss.

2.5 Общая информация о безопасности

Соблюдайте рекомендации, приведенные в руководстве пользователя

- Перед вводом оборудования в эксплуатацию, внимательно прочитайте данное руководство и уделите особое внимание инструкции по безопасному применению оборудования
- Данное руководство содержит наиболее важную информацию для обеспечения безопасной работы оборудования
- Все лица, работающие с оборудованием обязаны, в первую очередь, руководствоваться инструкцией по безопасному применению оборудования

Обязательства компании-пользователя

Компания-пользователь обязана

- Обучать сотрудников работе с оборудованием
- Ознакомить сотрудников с инструкцией по безопасному применению оборудования и актуальными правилами предотвращения несчастных случаев
- Хранить руководство пользователя в доступной для оператора близости

Обязательства оператора

Сотрудники, работающие с оборудованием обязаны:

- Соблюдать правила по безопасному применению оборудования
- Внимательно ознакомиться со всей информацией, имеющейся в данном руководстве пользователя

2.6 Изменения в конструкции оборудования

Оборудование не может быть дополнено или изменено без разрешения производителя. Письменное разрешение компании Schultheiss GmbH необходимо для любых изменений в оборудовании. Детали, находящиеся в ненадлежащем состоянии, должны быть незамедлительно заменены. К использованию разрешены только оригинальные запчасти от компании Schultheiss GmbH. Производитель не предоставляет гарантийного обслуживания в случае использования сторонних деталей и запчастей.

2.7 Чистка оборудования и удаление отходов

Использованные материалы следует удалять надлежащим образом.

2.8 Авторские права

Компании Schultheiss GmbH принадлежат авторские права на данное руководство пользователя. Данное руководство предназначено исключительно для компании-пользователя и ее сотрудников. Руководство пользователя содержит информацию, которая не может быть издана либо скопирована как полностью, так и частично.

2.9 Технические характеристики

Размеры	ВхШх Г
Стандартная система:	1260 мм x 784 мм x 900 мм
С вакуумным насосом:	1260 мм x 784 мм x 1200 мм
С гранулятором + вакуумный насос:	1260 мм x 1200 мм x 1200 мм
Вес	
Вес оборудования:	Ориентировочно 240 кг
Производительность	
VPC100	Макс. 2 кг Ag за цикл
Требования к помещению	
Температура воздуха:	10—35 С
Влажность:	Макс. 50%
Место установки:	Убедитесь, что оборудование установлено в помещении, соответствующем требованиям к температуре и влажности. Устанавливать оборудование следует на ровной твердой поверхности. Оборудование необходимо установить горизонтально (без наклона)
Хранение:	Хранить оборудование следует в сухом помещении, в котором возможен контроль температуры.
Модули для подключения	
Электричество:	400 В, 32 А, 50/60 Гц; 3 ~ L1/L2/L3/N/PE; разъем типа SEKON либо стационарное соединение с главным переключателем 14 кВт
Вода для охлаждения, вход:	G3/4a; подключение при помощи трубы, мин. 4 бар (60 psi)
Вода для охлаждения, выход:	G3/4f; подключение при помощи трубы, макс. 0,4 бар (6 psi)
Защитный газ:	G1/8; подключение при помощи трубы, 5-6 бар (75-90 psi)
Сжатый воздух:	G1/8; подключение при помощи трубы, 6-7 бар (90-105 psi)
Предохранительные устройства	
Отключение:	Главный переключатель
Комплектность	
	См. подтверждение заказа
Комплектующие	
	См. приложение «список расходных и комплектующих частей»

2.10 Составляющие оборудования

2.10.1 Вид спереди

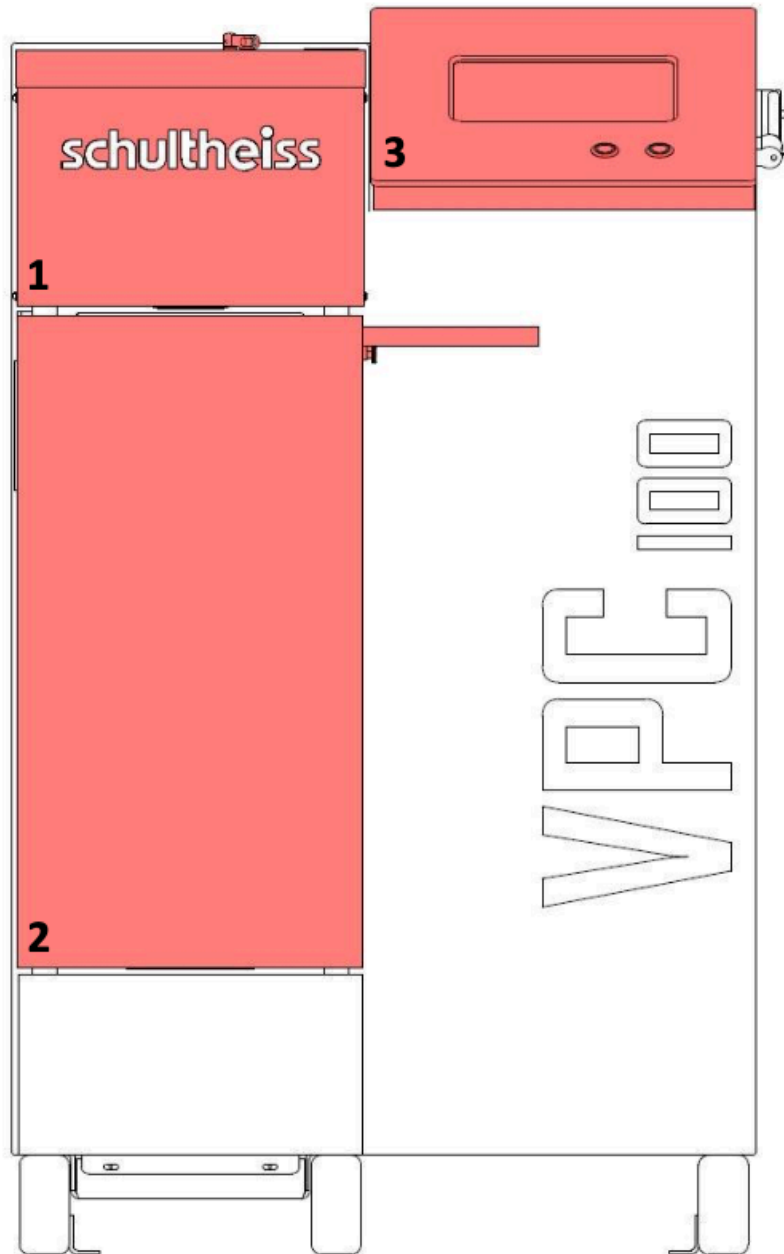


Рис. 2 - вид спереди

1	Камера плавления
2	Кювета
3	Дисплей

2.10.2 Вид сзади

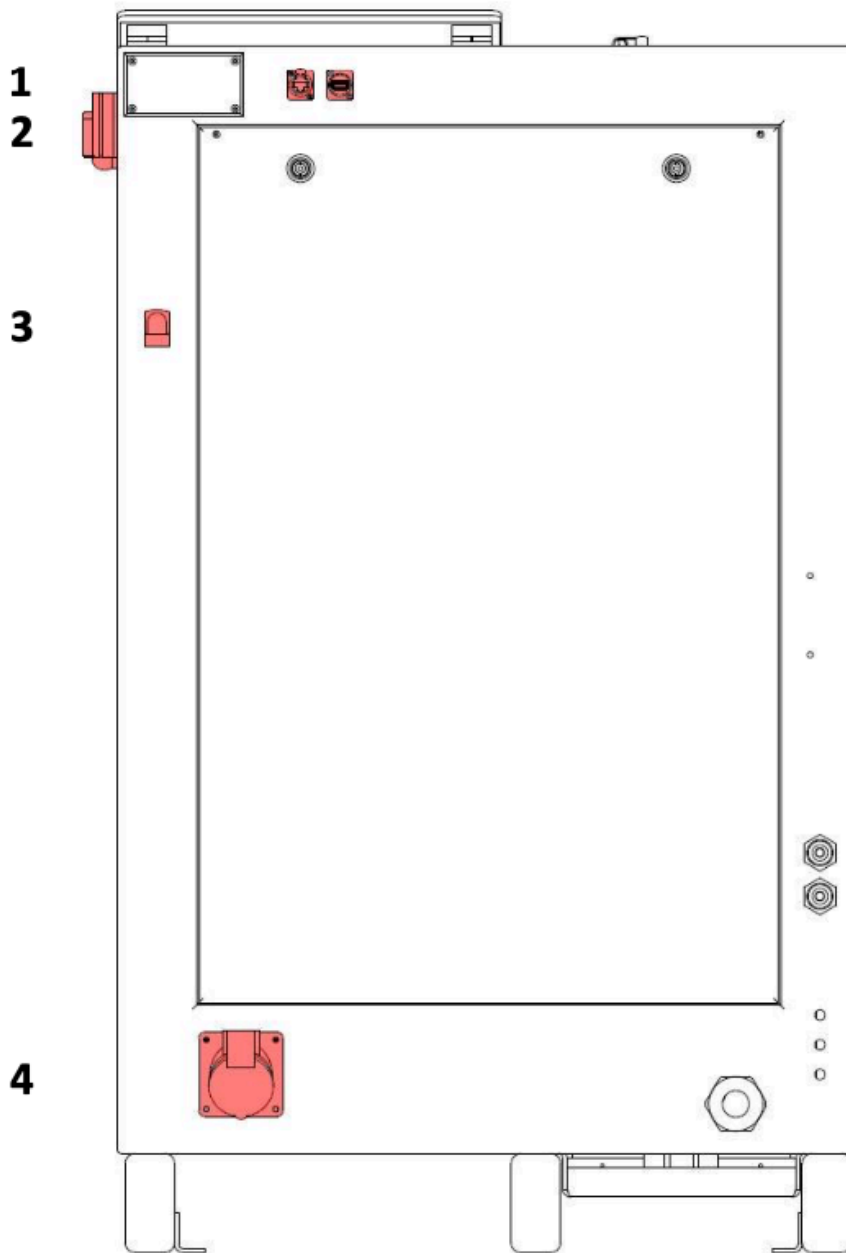


Рис. 3 - вид сзади

1	Локальная сеть / разъем USB
2	Аварийное отключение - главный переключатель
3	Вход сетевого кабеля
4	Разъем типа CEKON (вакуумный насос) 400 В; 16А; 50Гц

2.10.3 Панель управления

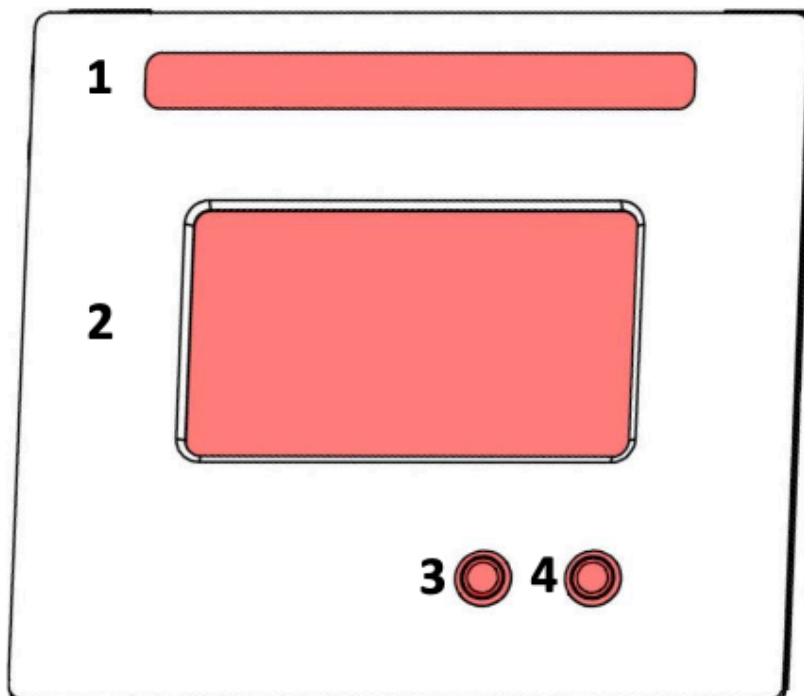


Рис. 4 - панель управления

1	Индикатор статуса
2	Сенсорный дисплей
3	Клавиша СТОП
4	Клавиша СТАРТ

3. Подготовка к использованию

3.1 Требования к помещению

- Оборудование следует устанавливать в отдельном помещении, в котором не будет проводиться других работ
- Обязательным требованием к помещению является наличие доступа свежего воздуха в достаточном количестве
- Доступ к сжатому воздуху
- Доступ к воде
- Электросеть 400В / 23А, разъем типа СЕКОН либо стационарное соединение с главным переключателем

3.2 Необходимое дополнительно оборудование

- Обязательным условием является ношение специализированной рабочей одежды
- Минимально необходимые СИЗ
 1. Защитные перчатки
 2. Защитные очки
 3. Защитная обувь
- Запрещена работы с длинными распущенными волосами (при необходимости, волосы следует защитить)
- Рабочая одежда должна плотно прилегать к телу

3.3 Подготовка оборудования к использованию

3.3.1 Распаковка оборудования

- (1) Аккуратно распакуйте оборудование и комплектующие
- (2) Удалите защитные покрытия и клейкую ленту с внешних частей оборудования

Убедитесь, что внутрь оборудования не попало посторонних объектов. Это может привести к ненадлежащему функционированию оборудования.

Незамедлительно исследуйте оборудование на предмет повреждений, полученных при транспортировке, убедитесь в плотности крепления всех винтов и компонентов оборудования.

4 Ввод в эксплуатацию

⚠ DANGER

Опасно

Данное изображение символизирует опасность для жизни и здоровья персонала. Результатом не соблюдения требований и инструкций, отмеченных данным символом, могут стать серьезные травмы, либо смертельный исход.



Предупреждающий символ

Поражение током



Предупреждающий символ

Сжатый воздух



Предупреждающий символ

Угроза сдавливания



Важно

Необходимо надеть защитные перчатки



Важно

Необходимо надеть защитные очки

Перед вводом оборудования к эксплуатацию, внимательно ознакомьтесь с содержанием Главы [1 **Информация о безопасном применении**]. Удостоверьтесь, что содержание Вам полностью понятно. В случае, если у Вас возникли вопросы, незамедлительно свяжитесь с сервисной службой Schultheiss.

4.1 Установка

Подключение оборудования

- (1) Оборудование следует устанавливать в отдельном помещении, в котором не будет проводиться других работ
- (2) Оборудование следует устанавливать на **твердой ровной** поверхности
- (3) Убедитесь, что оборудование надежно установлено на горизонтальной поверхности. В случае необходимости, можно использовать подкладки для дополнительной устойчивости
- (4) Удостоверьтесь в плотности закрепления всех винтов, поскольку в процессе транспортировки они могли оказаться ослаблены
- (5) Исследуйте оборудование на предмет повреждений при транспортировке или утери деталей, винтов

Подключение системы подачи сжатого воздуха

Соединение для подключения подачи воздуха располагается на задней стороне оборудования. Давление при подаче должно составлять от 6 до 7 бар, от 90 до 150 psi. Поставляемое оборудование автоматически настроено на показатель 6 бар, 90 psi (подача воздуха и фильтрация).

Если подводящие трубки и шланги для подачи воздуха устанавливаются заново, перед подсоединением к оборудованию **рекомендуется прочистить трубки** путем пропуска через них большого объема воздуха.

Подключение защитного / сжатого газа

Соединение для подключения защитного газа располагается на задней стороне оборудования. Если подводящие трубки и шланги для подачи газа устанавливаются заново, перед подсоединением к оборудованию рекомендуется прочистить трубки путем пропуска через них большого объема газа.

Баллон для защитного газа должен быть оборудован регулятором давления (0-10 бар, 150 psi) и двумя манометрами. Защитный газ должен быть **абсолютно сухим** и иметь следующий состав:

99,99 % азот

99,99% аргон

95% азот с 05% водород (в виде готовой смеси)

Подключение подачи охлаждающей жидкости

Соединение для подключения подачи охлаждающей жидкости располагается на задней стороне оборудования.

Система **впуска воды** должна иметь давление мин. 4 бар (60 psi) и макс. 6 бар (90psi).

Система **выпуска воды** не должна иметь давления на выходе (макс. 0,4 бар; 6 psi).

Давление воды на входе и выходе регулируется датчиком-регулятором давления.

⚠ CAUTION

Вода для охлаждения не должна содержать загрязнений. Если имеется вероятность того, что вода может быть загрязнена, рекомендуется установить на линию подачи воды большой фильтр (трубы индуктора, через которые должна проходить вода, имеют небольшой диаметр)

Если подводящие трубки и шланги для подачи воды устанавливаются заново, рекомендуется промыть трубки путем пропуска через них большого количества воды.

⚠ CAUTION

Описанная выше процедура очистки проводится до подачи воды в оборудование.

Подключение к электрической сети

Подключите питающий кабель оборудования к электрической сети.

⚠ CAUTION

Напряжение сети должно составлять 400В, +/- 5%, 50Гц. **Удостоверьтесь в наличии заземления.**

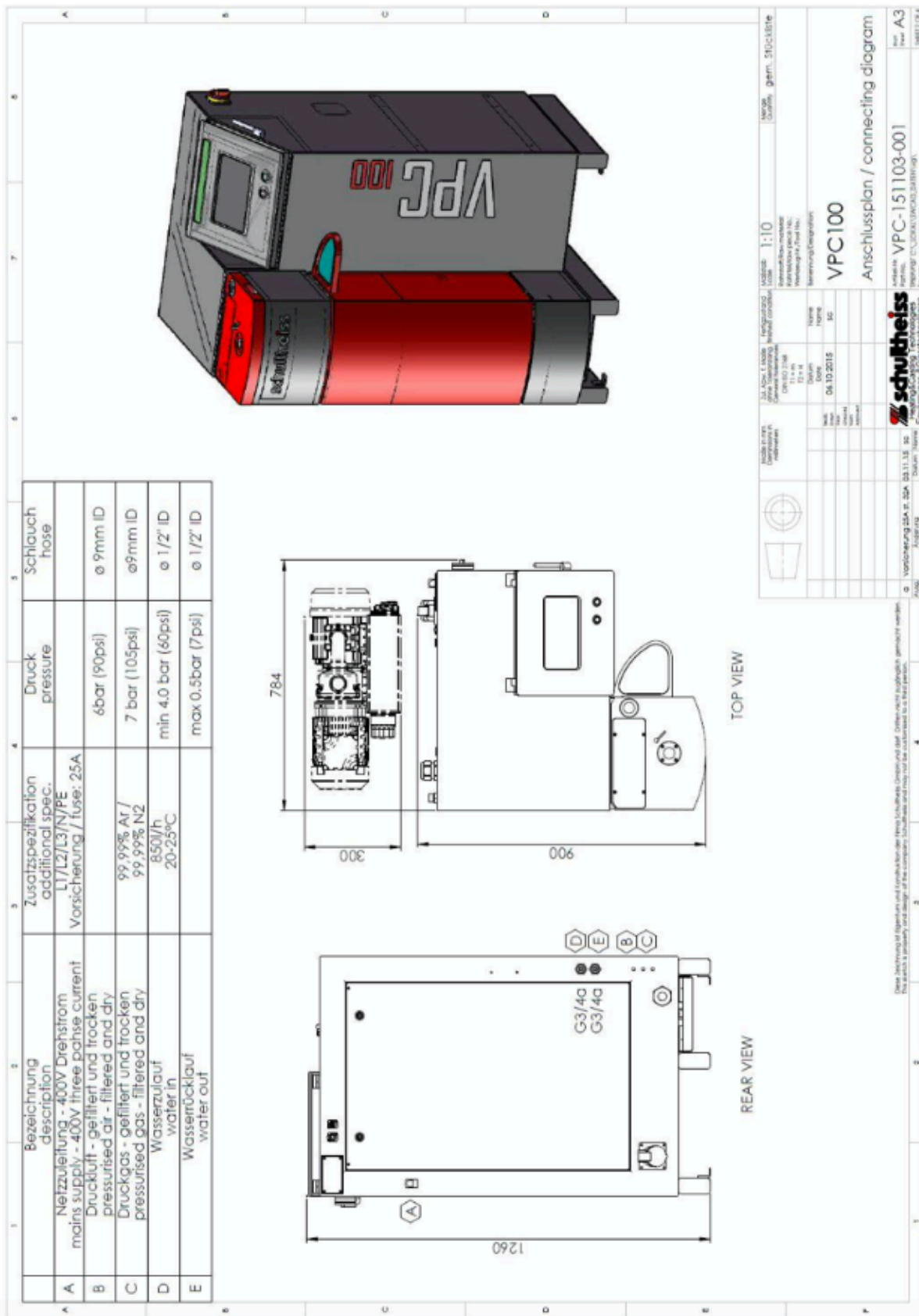


Рис. 5 - диаграмма подключений

4.2 Запуск / направление вращения

Удостоверьтесь, что на оборудовании отсутствуют остатки упаковки.

Теперь подача воды может быть открыта для тестирования системы на наличие утечек.

Воду необходимо сливать без давления. Если на выходе имеется давление, то давление воды на входе должно быть увеличено таким образом, чтобы разница между давлением на входе и выходе составляла мин. 3 бар.

WARNING

В случае возникновения сбоев при подаче воды или электроэнергии, когда температура тигля и металла превышают 100С, следует немедленно наладить водопроводную или гравитационную подачу воды. В противном случае, необходимо клещами извлечь тигель из нагревательной катушки.

WARNING

Максимальное давление воды для охлаждения 6 бар

Минимальное давление воды для охлаждения 3,5 бар

Температура воды для охлаждения не должна быть ниже 18С при комнатной температуре 20-25 С

В противном случае, будет накапливаться конденсат, что может вызвать проблемы с электричеством.

Если комнатная температура превышает 25С, температура воды должна быть увеличена соответствующим образом.

Во избежание перегрева, максимальная температура воды не должна превышать 25С

Выключение оборудования

Удостоверьтесь в том, что главный переключатель находится в выключенном положении.

ВКЛ: Положение «1»

ВЫКЛ: Положение «0»

WARNING

Запрещено выключать оборудование, находящееся в процессе нагрева.

Рекомендуется выдержать интервал в 20 сек. перед повторным включением оборудования, в противном случае, имеется риск повреждения изделий.

Активация предохранителя (-2F1)

Активируйте главный предохранитель при первом запуске машины или после аварийного отключения.

1. Переведите **главный переключатель** в положение **ВЫКЛ**
2. Откройте боковую сторону оборудования
3. Переведите главный предохранитель (-2F1) в позицию **ВКЛ**
4. Закройте боковую сторону оборудования
5. Переведите **главный переключатель** в положение **ВКЛ**

⚠ WARNING **Никогда не переключайте главный предохранитель в позицию ВКЛ/ ВЫКЛ в процессе работы оборудования, либо когда главный переключатель находится в позиции ВКЛ. Отключено ограничение броска пускового тока.**

Включение оборудования

Запустите оборудование при помощи главного переключателя, расположенного с правой стороны.

⚠ WARNING **Запрещено выключать оборудование, находящееся в процессе нагрева. Рекомендуется выдержать интервал в 20 сек. перед повторным включением оборудования, в противном случае, имеется риск повреждения изделий.**

Оборудование загружается

После того, как главный переключатель переведен в положение ВКЛ, начинается автоматическая загрузка оборудования. Оборудование готово к работе, когда подгружается рабочий дисплей.



Рис. 6 - основное меню

Оборудование готово к работе, когда на дисплее появляется данная заставка.

Проверка направления вращения вакуумного насоса в ручном режиме

Удостоверьтесь, что вакуумный насос заполнен маслом надлежащего качества в необходимом количестве. Для проверки направления вращения, необходимо запустить вакуумный насос.

⚠ DANGER

Опасно

Данное изображение символизирует опасность для жизни и здоровья персонала. Результатом не соблюдения требований и инструкций, отмеченных данным символом, могут стать серьезные травмы, либо смертельный исход.



Предупреждающий символ

Поражение током



Предупреждающий символ

Сжатый воздух



Предупреждающий символ

Угроза сдавливания

⚠ CAUTION

ВНИМАНИЕ:

Если вращение мотора направлено в неправильную сторону, немедленно остановите насос нажатием клавиши «Вак. насос», либо полностью отключите оборудования при помощи главного переключателя.

Если вращение насоса происходит в неправильном направлении более нескольких секунд, произойдет поломка насоса.

1. Запустите оборудование
2. Откройте подачу сжатого воздуха
3. Крышка камеры плавления поднимается вверх
4. Крышку камеры плавления можно повернуть для открытия камеры



Рис. 7 - основное меню

5. Нажмите клавишу «Ручной режим»



Рис. 8 - меню ручного управления / данные по вакууму

Меню «Ручной режим» теперь активировано



Рис. 9 - меню ручного управления / вакуумный насос

6.	Нажмите клавишу «Вак. насос» <i>Индикатор подсвечен: вакуумный насос активен</i> <i>Индикатор не горит: вакуумный насос не активен</i>
7.	Проверьте направление вращения С помощью трехфазного устройства для измерения направления: Изучите показания инструмента - если вращение происходит вправо (по часовой стрелке) - направление вращения является правильным. Если вращение направлено в неправильную сторону, полностью отключите оборудование. Вытащите сетевую вилку из оборудования и замените в ней две основные линии питания. Разъем и штекер вакуумного насоса заменять не следует. Без использования измерительного прибора: Если под рукой нет измерительного прибора, подсоедините насос к электропитанию. Запустите вакуумный насос не более чем на несколько секунд и проверьте направление вращения, ориентируясь на стрелку, которую можно наблюдать, глядя на охлаждающий вентилятор мотора. Прислушайтесь также, слышен ли в кювете мощный звук вакуумного всасывания. Если вращение направлено в неправильную сторону, полностью отключите оборудование. Вытащите сетевую вилку из оборудования и замените на ней две основные линии питания. Разъем и штекер вакуумного насоса заменять не следует.

4.3 Обнаружение утечек - Опция: инжекционное литье

Ниже мы рассмотрим механизм обнаружения утечек с применением меню «Ручной режим».



Опасно

Данное изображение символизирует опасность для жизни и здоровья персонала. Результатом не соблюдения требований и инструкций, отмеченных данным символом, могут стать серьезные травмы, либо смертельный исход.



Предупреждающий символ

Поражение током



Предупреждающий символ
Сжатый воздух



Предупреждающий символ
Угроза сдвливания

1. Запустите оборудование
2. Откройте подачу сжатого воздуха
3. Крышка камеры плавления поднимается вверх
4. Крышку камеры плавления можно повернуть для открытия камеры
5. Поверните кювету, чтобы открыть ее

Erwärmungs- und Giesstechnologien
Heating and Casting Technologies

Schultheiss GmbH
Römerstraße 21
71296 Heimsheim, Germany
Tel.: +49 70 33-309 878 0
Fax.: +49 70 33-309 878 40

VPC100

Rev

Active

Завершение

С/Н

Отливов

ч

Следующее T0

Настройки

Автоматич.
режим

Ручной
режим

Грануляция

Домой

Датчики

Диагностика

Communication ●

Рис. 10 - основное меню

6. Нажмите клавишу «Ручной режим»

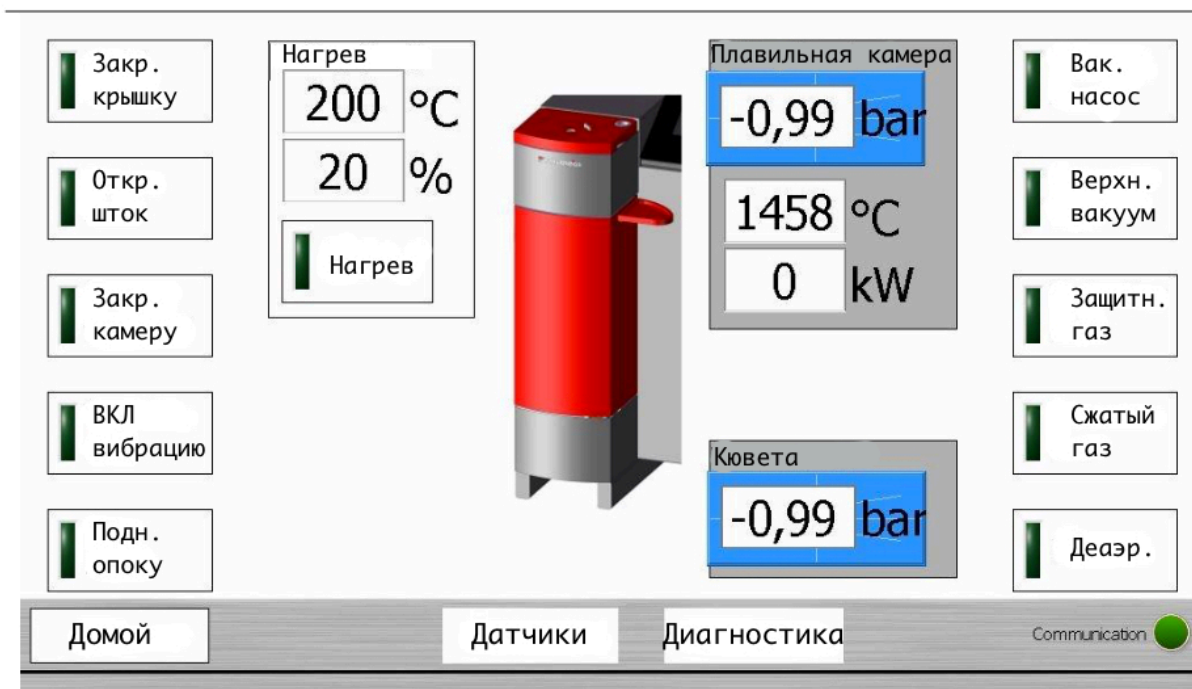


Рис. 11 - меню ручного управления / данные по вакууму

Меню «Ручной режим» теперь активировано



Рис. 12 - Меню ручного управления / закрыть камеру

7. Закройте кювету, повернув ее обратно до упора. Нажмите клавишу «Закр. камеру»



Рис. 13 - меню ручного управления / закрыть крышку

8. Закройте камеру плавления, повернув крышку до упора. Нажмите клавишу «Закр. крышку»



Рис. 14 - меню ручного управления / вакуумный насос

9. Нажмите клавишу «**Вак. насос**», чтобы включить вакуумный насос.
10. Кислород из кюветы откачивается. Показатель давления для **кюветы и камеры плавления** должен быть ниже -0,90 бар.
11. Отключите вакуумный насос и подождите примерно 60 секунд. Показатели на дисплее должны стабильно оставаться -0,9 бар. Система вакуума в кювете стабильна. Если показатель вакуума падает, необходимо прочистить уплотняющую прокладку и кольцо под уплотняющую прокладку.

NOTICE

Показатели вакуума в кювете и камере плавления должны быть равны и стабильны. Если необходимые показатели не достигнуты, это означает, что один из клапанов загрязнен. Его следует аккуратно прочистить.

12. Удалите воздух из кюветы, нажав клавишу «**Деаэр.**». После завершения деаэрации еще раз нажмите клавишу «**Деаэр.**» для дезактивации. Индикатор должен сменить цвет с зеленого на темно-зеленый.
13. Для открытия кюветы и/или крышки камеры плавления, нажмите клавишу «**Закр. крышку**» и/или «**Закр. камеру**». Это дезактивирует уплотнение.

5 Работа с оборудованием

VPC100 – очень простое в использовании оборудование. В данной главе мы рассмотрим работу с оборудованием при помощи панели управления, а также полностью изучим процесс плавления.

⚠ DANGER

Опасно

Данное изображение символизирует опасность для жизни и здоровья персонала. Результатом не соблюдения требований и инструкций, отмеченных данным символом, могут стать серьезные травмы, либо смертельный исход.



Предупреждающий символ

Поражение током



Предупреждающий символ

Сжатый воздух



Предупреждающий символ

Горячая поверхность



Предупреждающий символ

Угроза сдавливания






Важно

Необходимо надеть защитные перчатки



Важно

Необходимо надеть защитные очки

 WARNING	Не работайте со штоком, пока он горячий. Вы можете обжечь пальцы
 WARNING	Не меняйте тигель, пока он горячий. Вы можете обжечь пальцы
 WARNING	В процессе плавления никогда не следует осуществлять никаких работ в непосредственной близости от тигля. Горячий жидкий металл может попасть на руки ли пальцы и вызвать ожог
NOTICE	Не производите смену программы в процессе выполнения текущей программы. Это может вызвать сбой в цикле литья
NOTICE	Не переключайтесь с автоматического режима на ручной в процессе выполнения текущей программы. Это может вызвать сбой в цикле литья
NOTICE	Заполнять тигель металлом следует только когда кювета находится под плавильной камерой и в кювете установлен коллектор для металла (мера предосторожности)
NOTICE	Перед заполнением тигля металлом удостоверьтесь, что шток отрегулирован на необходимую высоту, а нижняя часть тигля уплотнена. Для удаления загрязнений из области уплотнения, поверните шток
NOTICE	Плавление следует осуществлять только тогда, когда кювета находится под плавильной камерой
NOTICE	Программу литья следует запускать только после того, как настроены все параметры. Отсутствующие параметры - причина сбоев программы литья, что ведет к проблемам в литейном цикле

5.1 Система управления

5.1.1 Запуск работы

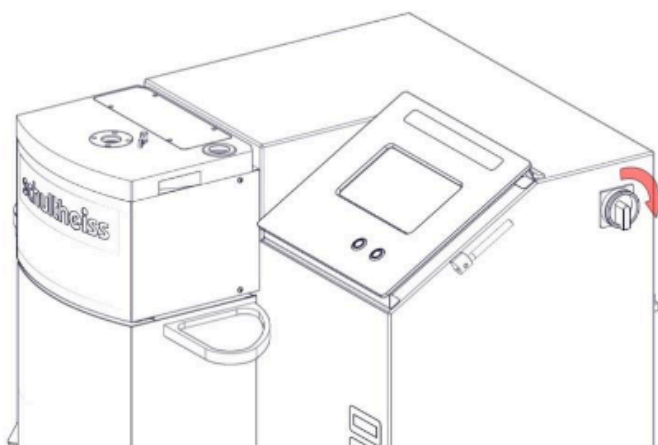


Рис. 15 - активация

1. Поверните главный переключатель из положения 0 в положение 1
2. Дождитесь, пока на дисплее загрузится система управления

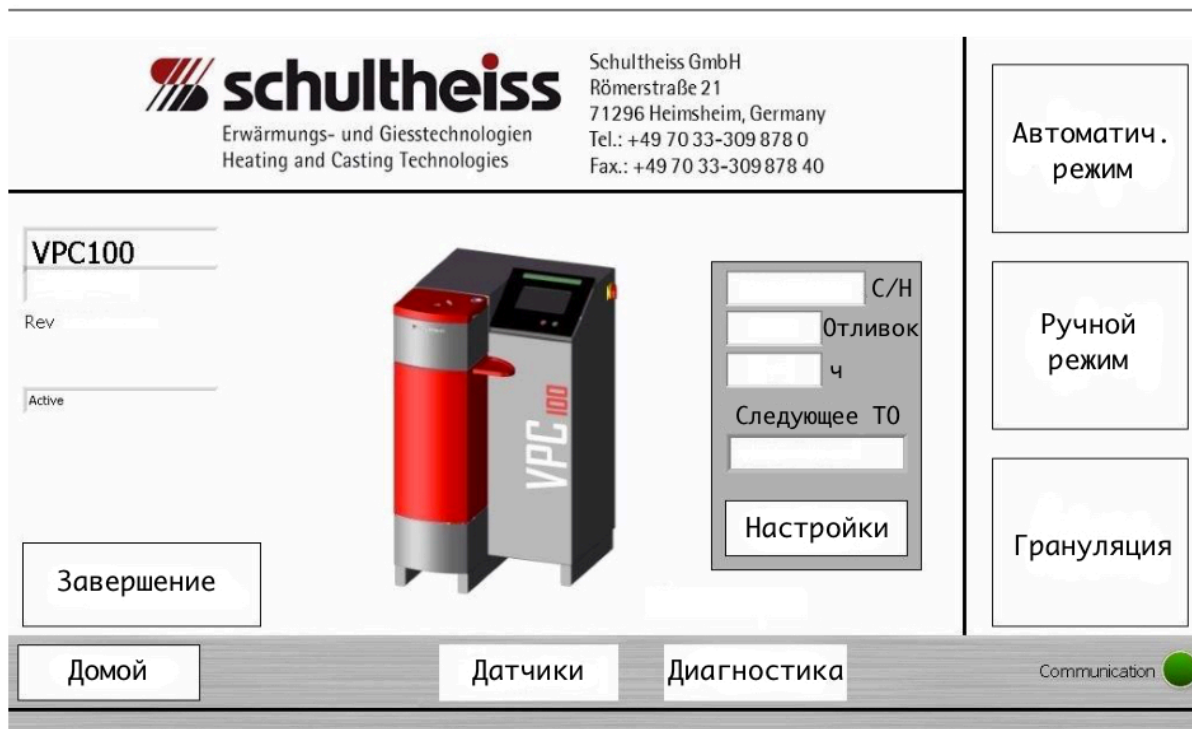


Рис. 16 - основное меню

3. Система управления готова к работе

5.1.2 Система управления - Датчики

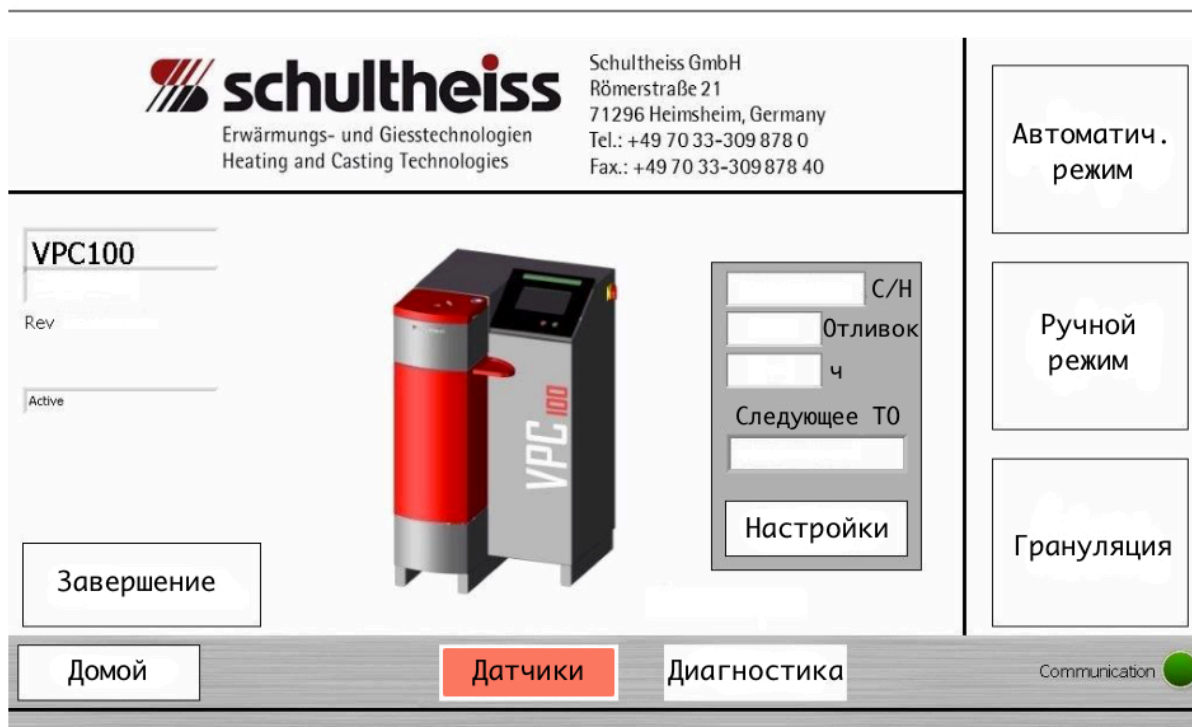


Рис. 17 - основное меню

1. Нажмите клавишу «Датчики»



Рис. 18 - датчики

2. Экран «Датчики» теперь активен

Индикатор	Статус	Пояснение
Вода впуск:	Зеленый Красный	Давление воды в норме Давление воды слишком высокое или слишком низкое
Вода выпуск:	Зеленый Красный	Давление воды в норме Давление воды слишком высокое или слишком низкое
Давление воздуха:	Зеленый Красный	Давление воздуха в норме Давление воздуха слишком высокое или слишком низкое
Защитный газ:	Зеленый Красный	Давление газа в норме Давление газа слишком высокое или слишком низкое
Давление газа:	Зеленый Красный	Давление газа в норме Давление газа слишком высокое или слишком низкое
Термопара:	Зеленый Красный	Показатели термопары в норме Показатели слишком высокие, слишком низкие, отсутствуют
Вакуумный насос:	Зеленый Красный	Значение вакуума в норме Значение вакуума слишком высокое или слишком низкое

Генератор:	Зеленый Красный Ок Левый драйвер П р а в ы й драйвер Вода GCAL 2	Генератор работает в стандартном режиме Генератор работает неправильно Все в норме Левый БТИЗ - ошибка Правый БТИЗ - ошибка Сбой в системе подачи охлаждающей жидкости Корректирующее значение для генератора
Кювета:	Зеленый Оранжевый	Кювета закрыта Кювета открыта
Крышка:	Зеленый Оранжевый	Крышка закрыта Крышка открыта
Schultheiss:	Зеленый Красный	— —

Таблица 3 - датчики

5.1.3 Система управления - Диагностика

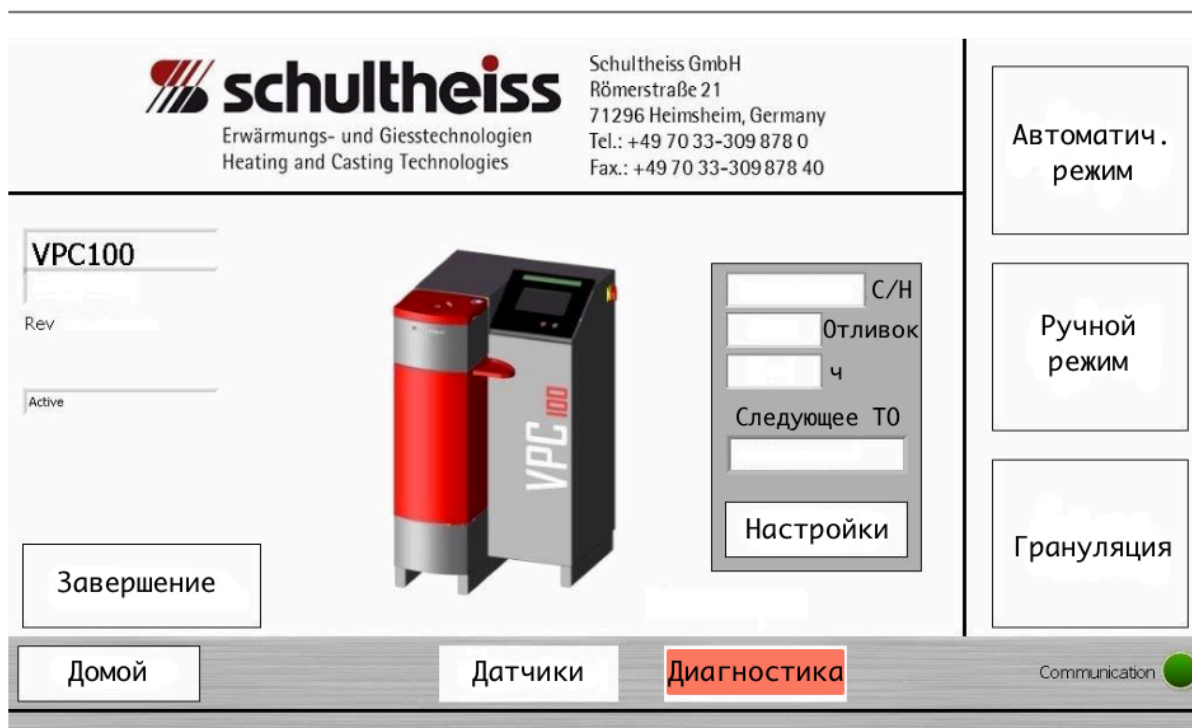


Рис. 19 - основное меню

1. Нажмите клавишу «**Диагностика**»



Рис. 20 - диагностика

2. Экран «Диагностика» теперь активен

Таблица 4 - диагностика

Индикатор	Статус	Пояснение
Сжатый воздух	Зеленый Красный Значение	Неисправности отсутствуют Неисправность Счетчик неисправностей
Защитный газ	Зеленый Красный Значение	Неисправности отсутствуют Неисправность Счетчик неисправностей
Генератор	Зеленый Красный Значение	Неисправности отсутствуют Неисправность Счетчик неисправностей
Давление газа	Зеленый Красный Значение	Неисправности отсутствуют Неисправность Счетчик неисправностей
Вакуумный насос	Зеленый Красный Значение	Неисправности отсутствуют Неисправность Счетчик неисправностей
Температура	Зеленый Красный Значение	Неисправности отсутствуют Неисправность Счетчик неисправностей

Вода вход	Зеленый Красный Значение	Неисправности отсутствуют Неисправность Счетчик неисправностей
Вода выход	Зеленый Красный Значение	Неисправности отсутствуют Неисправность Счетчик неисправностей
S3 - дегазация	Зеленый Красный Значение	Неисправности отсутствуют Неисправность Счетчик неисправностей
S4 - плавление	Зеленый Красный Значение	Неисправности отсутствуют Неисправность Счетчик неисправностей
S8 - готовность к литью	Зеленый Красный Значение	Неисправности отсутствуют Неисправность Счетчик неисправностей
S9 - литье с разницей давл.	Зеленый Красный Значение	Неисправности отсутствуют Неисправность Счетчик неисправностей
S10 - температура литья	Зеленый Красный Значение	Неисправности отсутствуют Неисправность Счетчик неисправностей
S10 - давление впрыска	Зеленый Красный Значение	Неисправности отсутствуют Неисправность Счетчик неисправностей
S10 - давление литья	Зеленый Красный Значение	Неисправности отсутствуют Неисправность Счетчик неисправностей
S10 - вакуум. опоки	Зеленый Красный Значение	Неисправности отсутствуют Неисправность Счетчик неисправностей
S11 - компенсация	Зеленый Красный Значение	Неисправности отсутствуют Неисправность Счетчик неисправностей
Аварийное завершение	Зеленый Красный Значение	Неисправности отсутствуют Неисправность Счетчик неисправностей

5.1.4 Система управления - Настройки (Общие-Сетевые-Сервисные)

Общие настройки

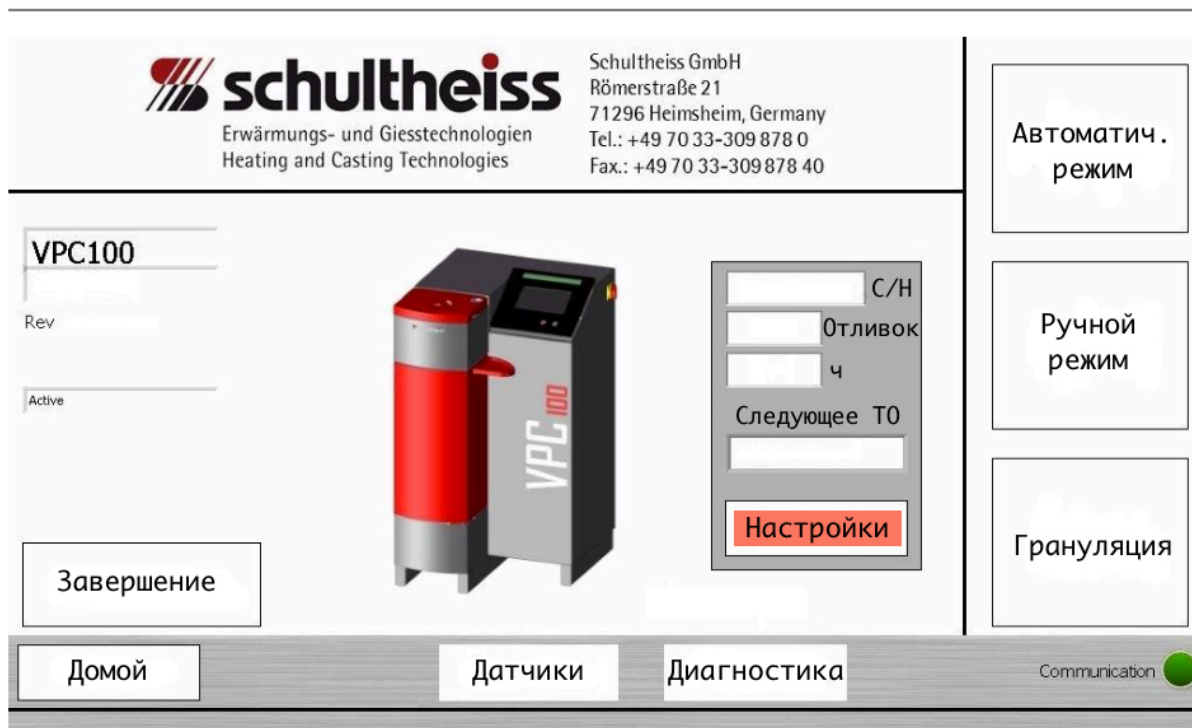


Рис. 21 - основное меню

1. Нажмите клавишу «**Настройки**»

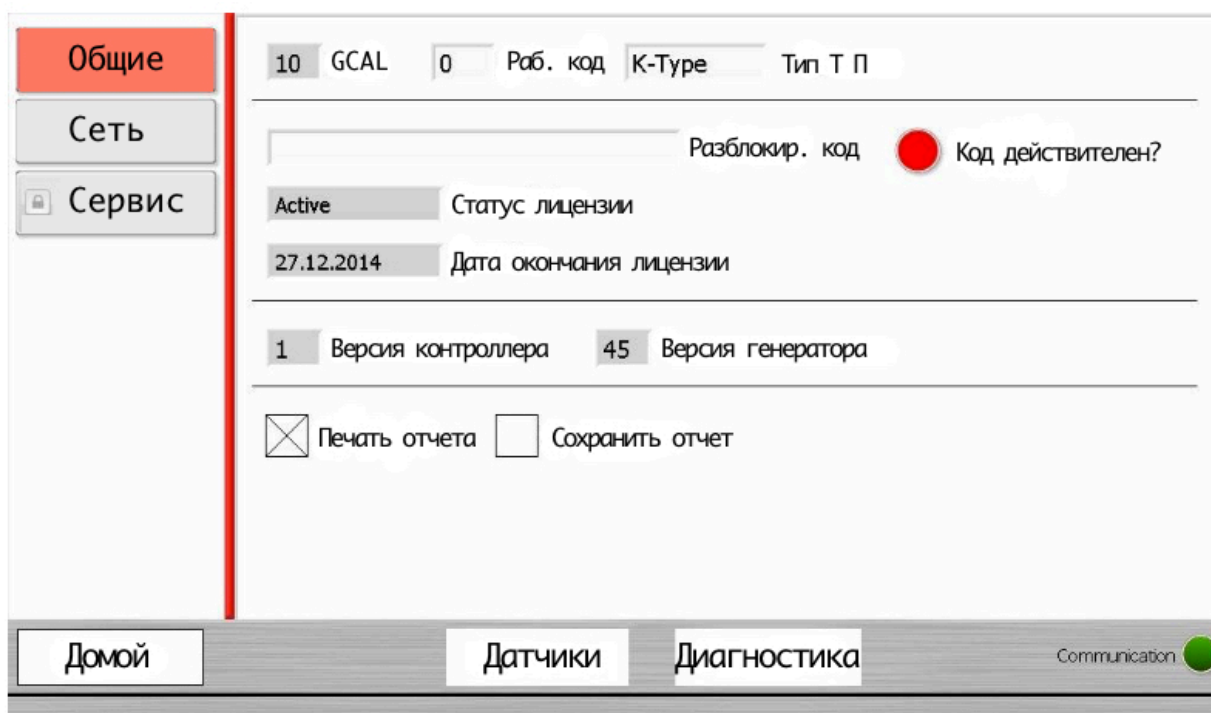


Рис. 22 - настройки - общие

2. *Нажмите клавишу «Общие»*
(«Общие настройки» автоматически отображаются на экране после нажатия клавиши «Настройки»)
3. Экран «Общие настройки» теперь активен

Таблица 5 - общие настройки

Индикатор	Статус	Пояснение
GCAL:	Величина	Величина поправки для генератора
Раб. код:	—	—
Тип ТП		Тип термопары
Разблокир. код:		Сюда вводится код для разблокировки лицензии
Код действителен?:	Зеленый Красный	Введенный код лицензии действителен Введенный код лицензии не действителен
Статус лицензии:	Активно Не активно	Готово к работе. Лицензия действительна Только ручной режим. Лицензия не действительна
Дата окончания лицензии:		Дата окончания срока действия лицензии
Версия контроллера:		Хард / софт версия контроллера
Версия генератора:		Хард / софт версия генератора

Печать отчета:	Отмечено	По окончании цикла литья литья будет распечатан отчет о ходе выполнения работы
	Не отмечено	Отчет не будет распечатан
Сохранить отчет:	Отмечено	По окончании цикла литья отчет о ходе выполнения работы будет сохранен
	Не отмечено	Отчет не будет сохранен

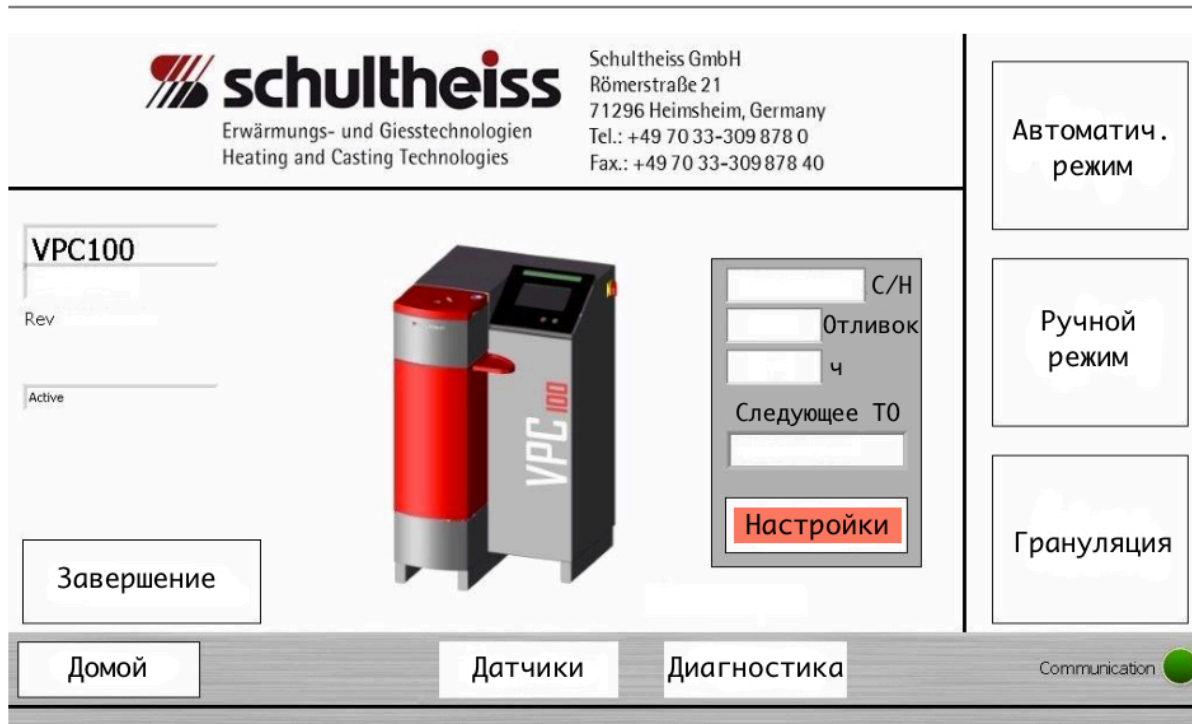


Рис. 23 - основное меню

1. Нажмите клавишу «**Настройки**»

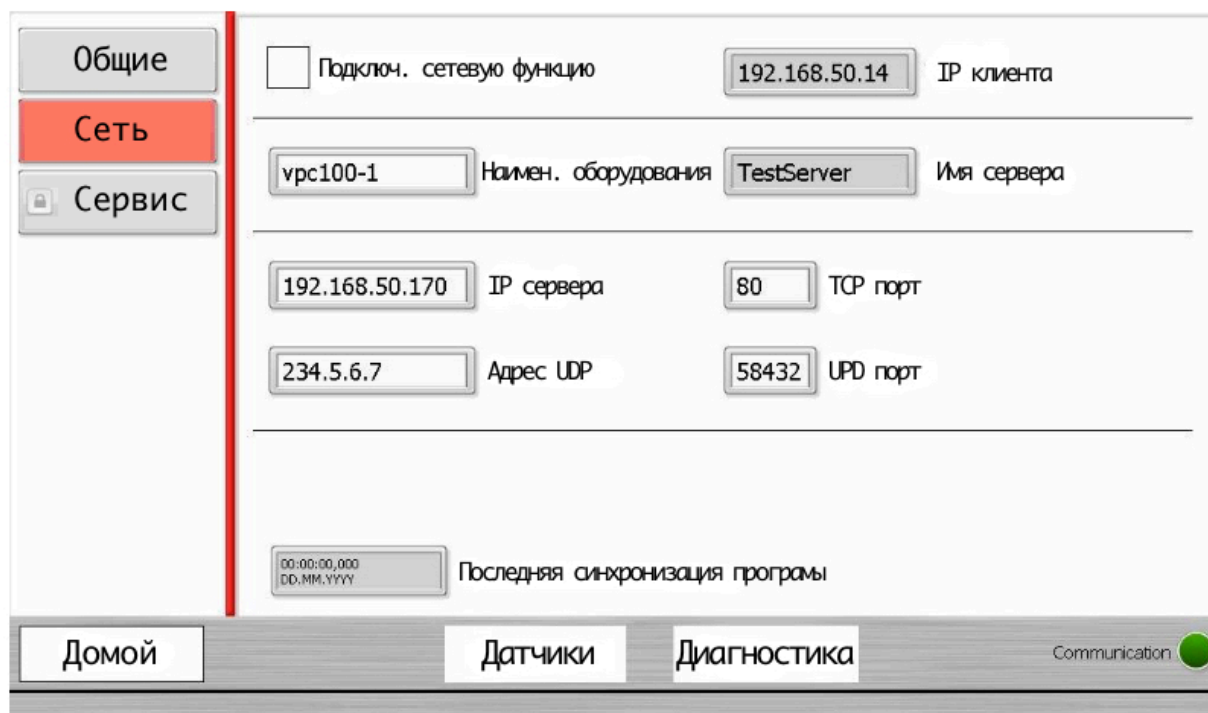


Рис. 24 - настройки - общие

2. Нажмите клавишу «Сеть»
3. Экран «Настройки сети» теперь активен

Таблица 6 - настройки сети

Индикатор	Статус	Пояснение
Подключ. сетевую функцию:	Отмечено Не отмечено	Подключить сетевую функцию <u>process.NET</u> Отключить сетевую функцию <u>process.NET</u>
IP клиента:	Значение	Текущий IP адрес оборудования
Наимен. оборудования:	Текст	Введите наименование оборудования для <u>process.NET</u>
Имя сервера:	Текст	Наименование подключенного на текущий момент сервера
IP сервера:	Значение	Введите IP сервера <u>process.NET</u>
Адрес UDP:	Значение	Введите UDP адрес <u>process.NET</u>
TCP порт:	Значение	Введите TCP порт <u>process.NET</u>
UDP порт:	Значение	Введите UDP порт <u>process.NET</u>
Последняя синхронизация программы:	Значение	Отображается последняя синхронизация программы

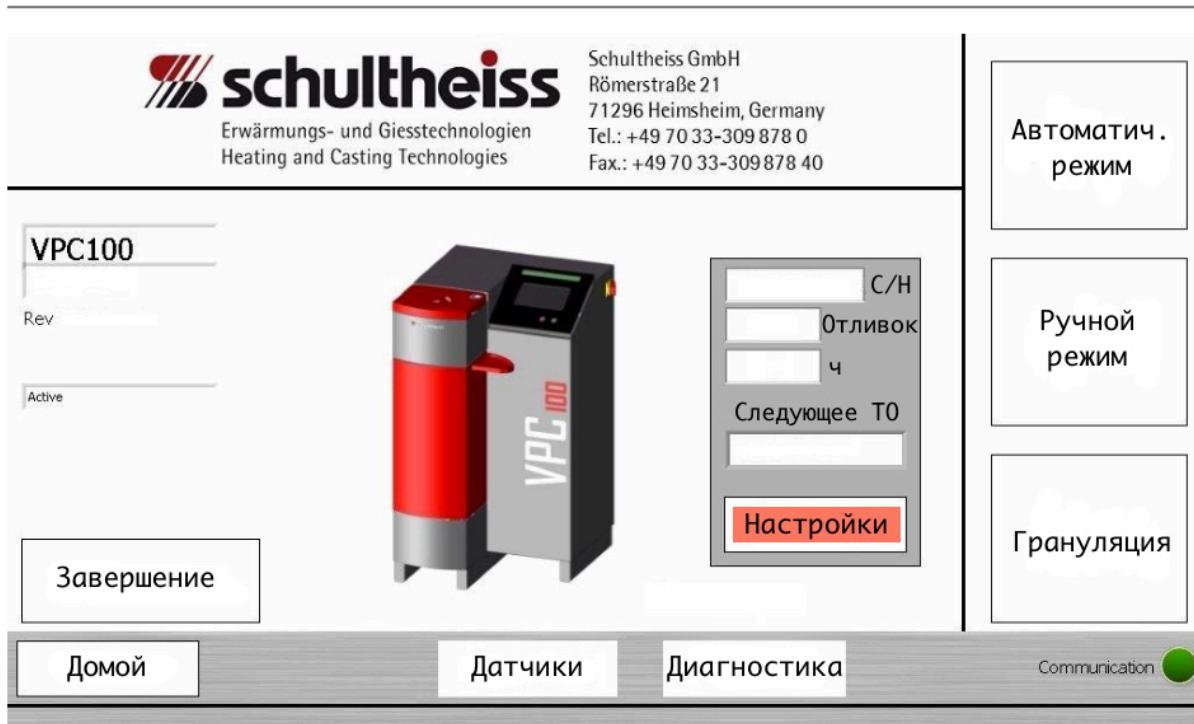


Рис. 25 - основное меню

1. Нажмите клавишу «**Настройки**»

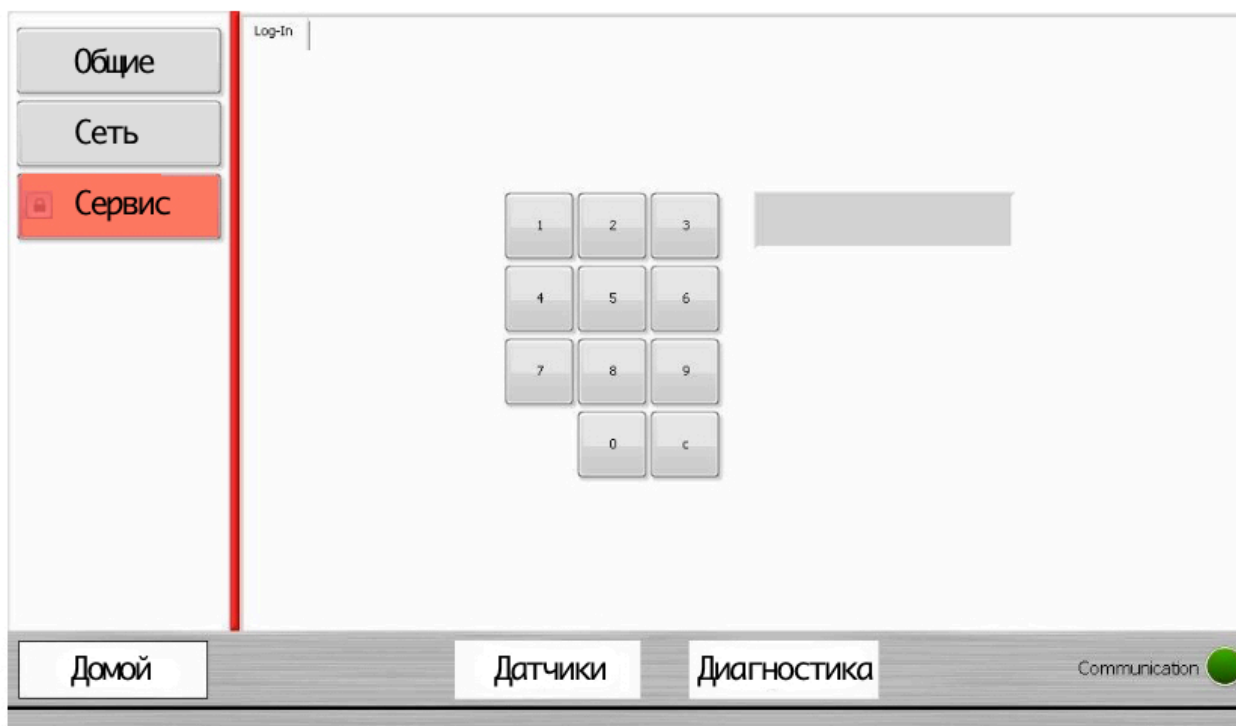


Рис. 26 - настройки - общее

2. Нажмите клавишу **«Сервис»**
3. Экран **«Сервисные настройки»** теперь активен

Таблица 7 - доступ сервисного инженера

Индикатор	Статус	Пояснение
Log-in	Пароль	Право входа в меню сервисного обслуживания имеют только сотрудники сервисной службы компании Schultheiss

5.1.5 Система управления - Автоматический режим

Экран для перехода в автоматический режим

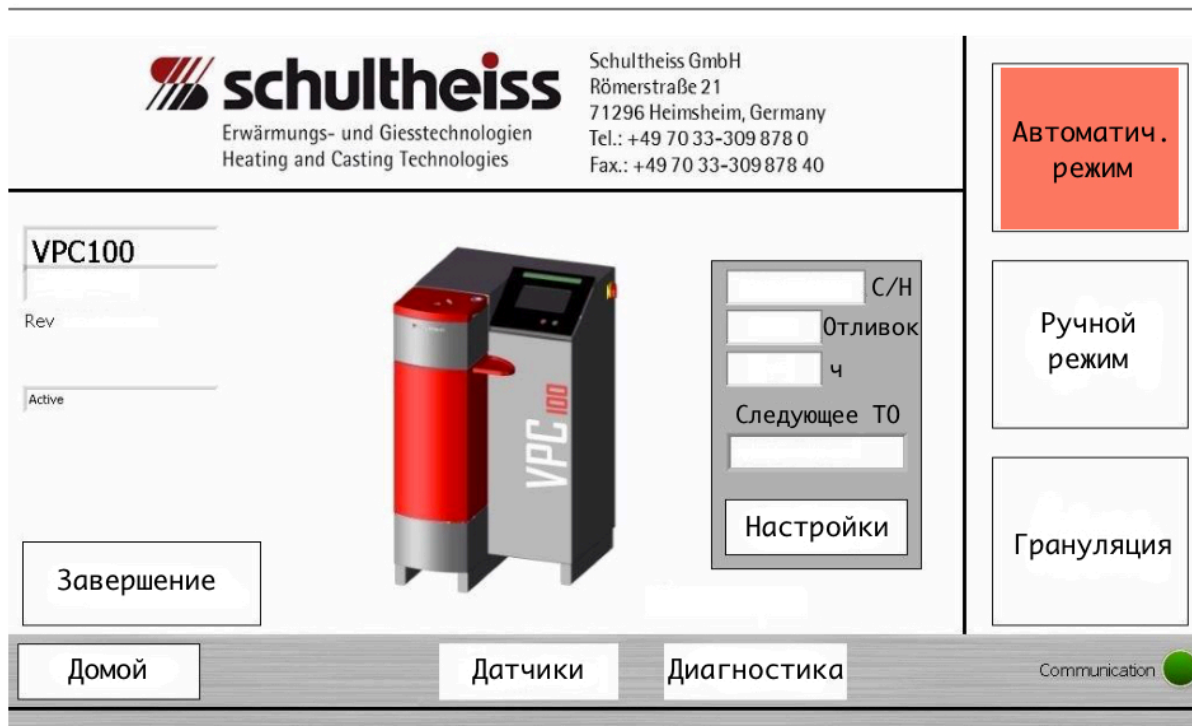


Рис. 27 - основное меню

1. Нажмите клавишу «**Автоматич. Режим**»

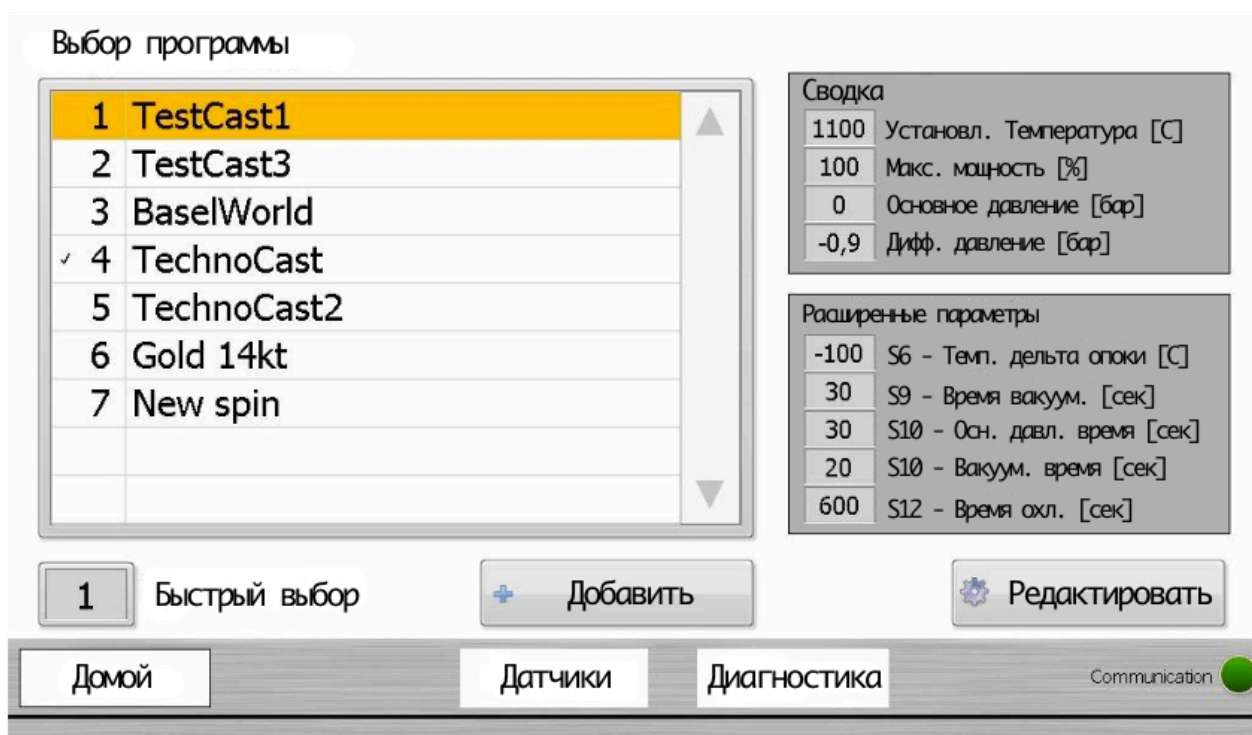


Рис. 28 - настройки - общие

2. Экран «Автоматический режим» теперь активен

Таблица 8 - автоматический режим

Индикатор	Статус	Пояснение
Выбор программы:		Выбор программы литья
Сводка:		Сводка заданных параметров выбранной программы литья
Расширенные параметры:		Сводка по заданным расширенным параметрам
Быстрый выбор:		Введите номер необходимой программы для быстрого доступа
Добавить:		Добавить новую автоматическую программу [см. стр. 56]
Редактировать:		Отредактировать существующую программу [см. стр. 60]

Добавить

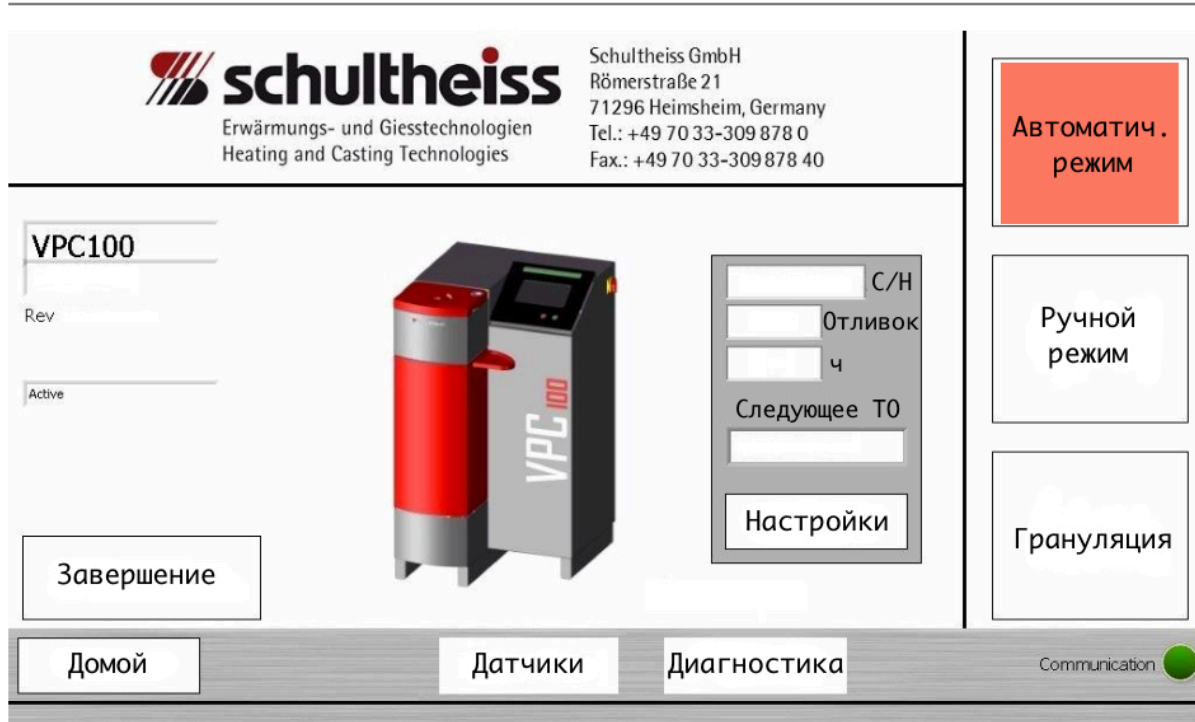


Рис. 29 - основное меню

1. Нажмите клавишу «**Автоматич. Режим**»

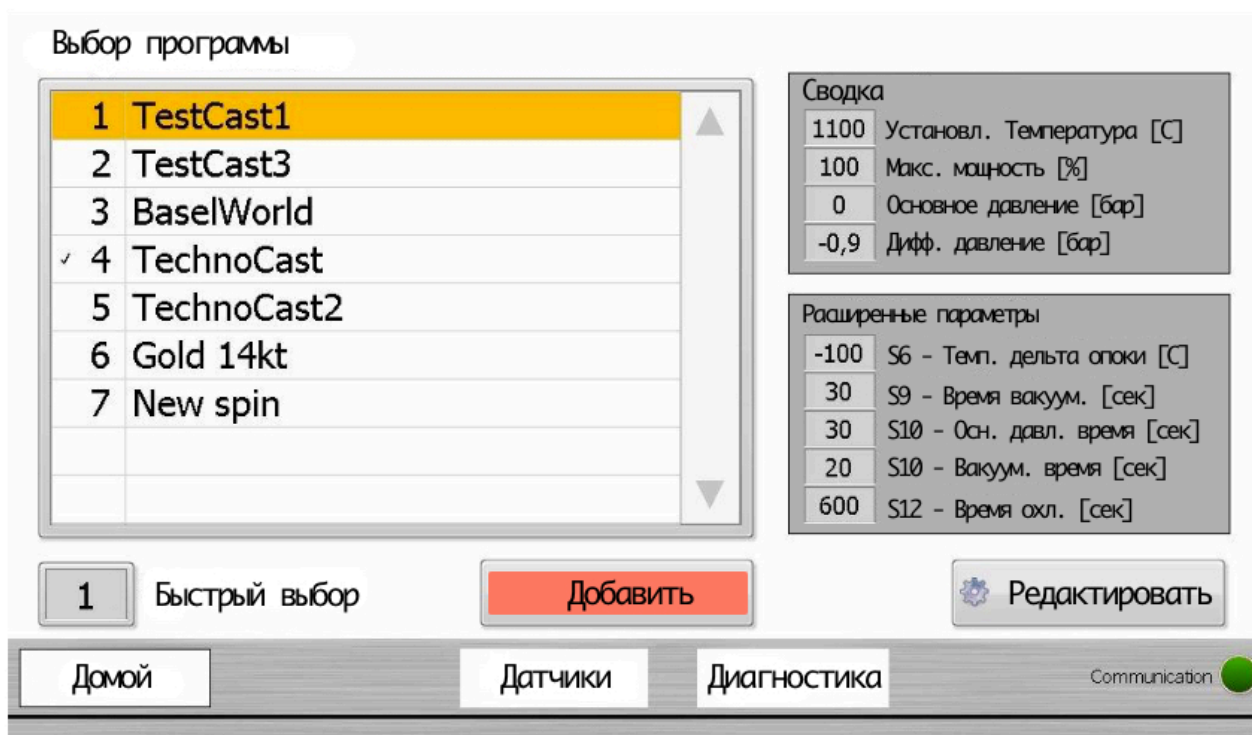


Рис. 30 - настройки - общие

2. Экран «Автоматический режим» теперь активен
3. Нажмите клавишу «Добавить»

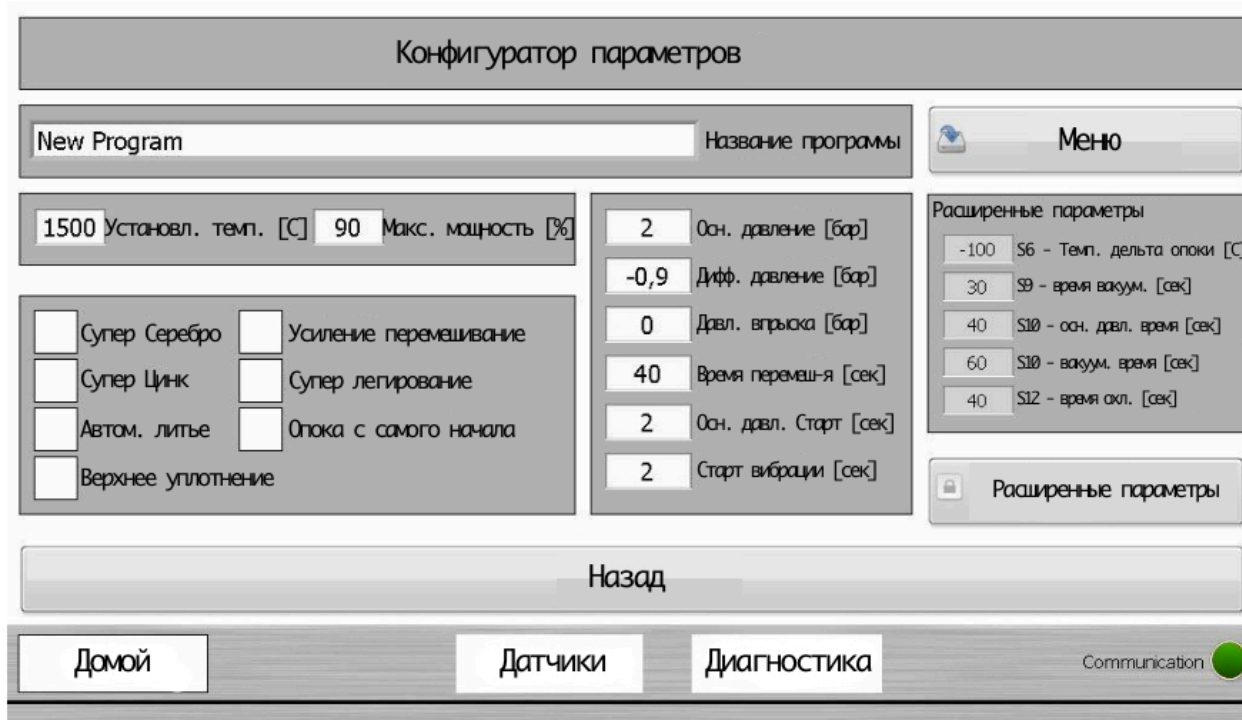


Рис. 31 - параметры программ

4. Меню «Добавить» теперь активно

Таблица 9 - автоматический режим - добавить программу

Индикатор	Статус	Пояснение
Название программы:	Текст	Введите необходимое название программы
Установл. темп [C]:	Значение	Введите необходимую температуру
Макс. мощность [%]:	Знаение	Введите необходимую мощность
Супер Серебро:	Активно Не активно	Активирует усиленное литье серебра Опция отключена
Супер Цинк:	Активно Не активно	Активирует усиленное литье цинк содержащих сплавов Опция отключена
Автом. литье:	Активно Не активно	Опция отключена
Верхнее уплотнение:	Активно Не активно	Опция отключена
Усиление перемешивания:	Активно Не активно	Активирует пульсацию и усиленное перемешивание жидкого металла Опция отключена

Супер легирование:	Активно Не активно	Активирует опцию усиленного легирования Опция отключена
Опока с самого начала:	Активно Не активно	Опция отключена
Осн. давление [бар]:	Значение	Значение основного давления
Дифф. давление [бар]:	Значение	Значение дифференциального давления
Давл. впрыска [бар]:	Значение	Значение давления впрыска
Время перемеш-я [сек]:	Значение	Значение времени перемешивания
Осн. давл. Старт [сек]:	Значение	Время начала подачи основного давления
Старт вибрации [сек]:	Значение	Время начала вибрации
Меню:	Клавиша	Нажать для выхода в файловое меню
S6 - темп. дельта опоки [C]:	Информация	
S9 - время вакуум. [сек]:	Информация	
S10 - осн. давл. время [сек]:	Информация	
S10 - вакуум. время [сек]:	Информация	
S12 - время охл. [сек]:	Информация	
Расширенные параметры:	Клавиша	Нажать для выхода в меню расширенных настроек

[Редактировать](#)



Рис. 32 - основное меню

1. Нажмите клавишу «**Автоматич. Режим**»

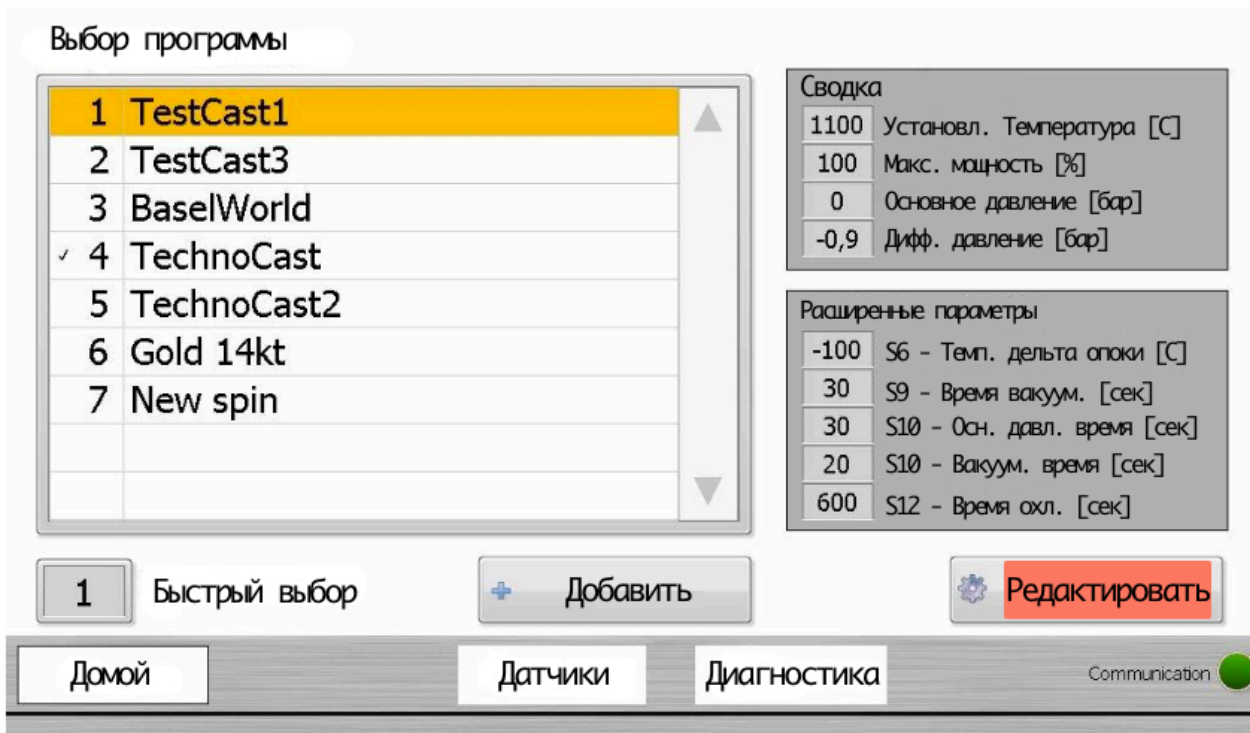


Рис. 33 - настройки - общие

2. Экран «Автоматический режим» теперь активен
3. Нажмите клавишу «Редактировать»

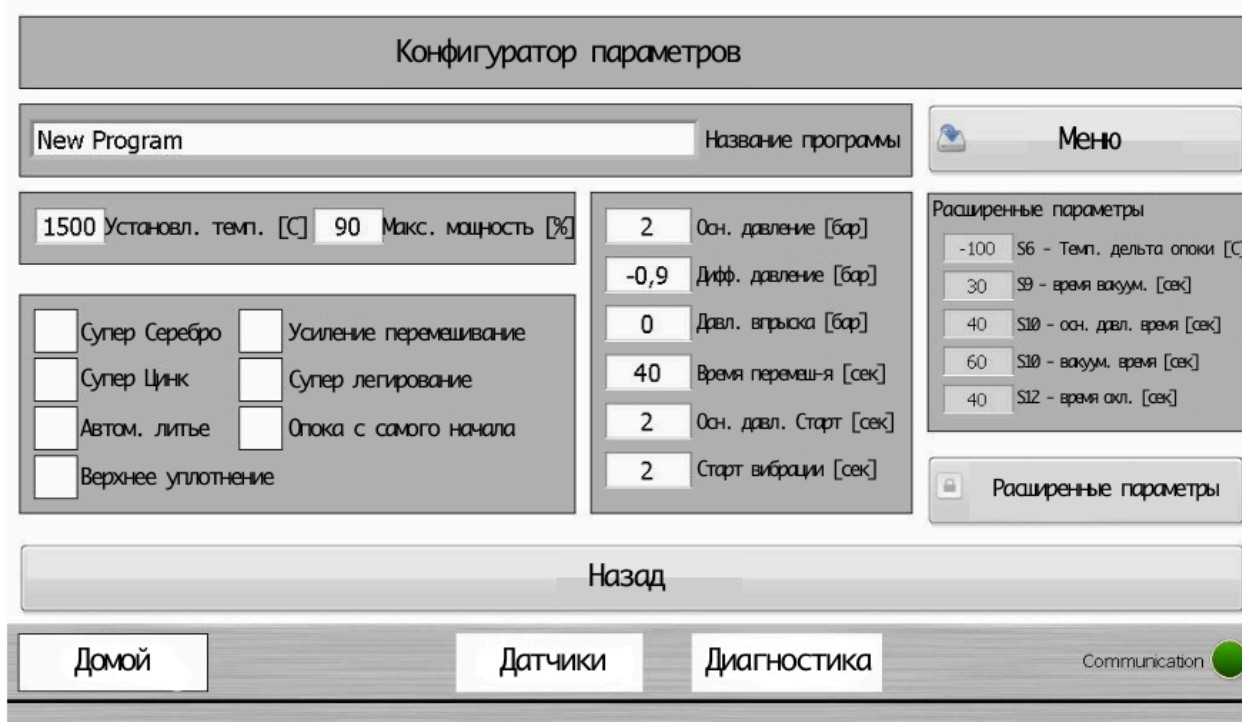


Рис. 34 - параметры программ

4. Меню «Редактировать» теперь активно

Таблица 10 - автоматический режим - отредактировать программу

Индикатор	Статус	Пояснение
См. [Таблица 9 - автоматический режим добавить программу на стр. 58]		



Рис. 35 - основное меню

1. Нажмите клавишу «**Автоматич. Режим**»

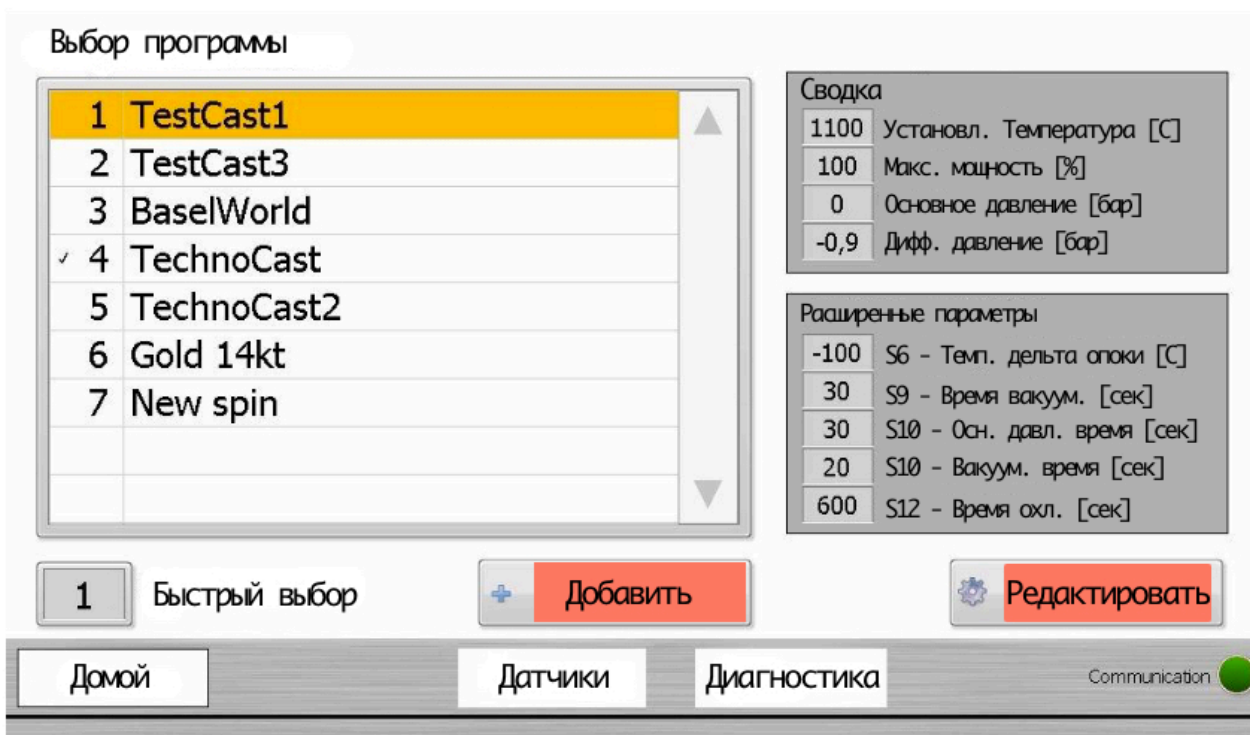


Рис. 36 - настройки - общие

2. Экран «Автоматический режим» теперь активен
3. Нажмите клавишу «Добавить» или «Редактировать»

5.1.5.1.1 Добавить



Рис. 37 - добавить - файловое меню

5.1.5.1.2 Редактировать



Рис. 38 - Редактировать - файловое меню

4. Меню «Добавить» активно
5. Нажмите на клавишу «Меню»

4. Меню «Редактировать» активно
5. Нажмите на клавишу «Меню»

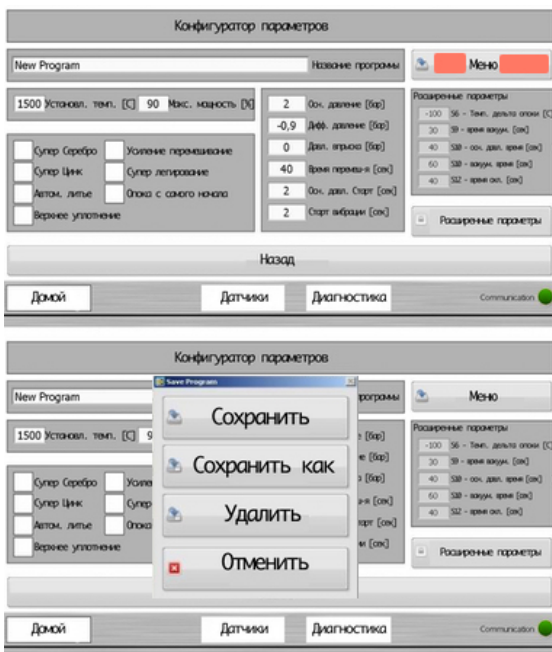


Рис. 39 - добавить - сохранить



Рис. 40 - Редактировать - сохранить

<p>6. Иконка «Меню» активна Сохранить: недоступно Сохранить как: сохранить как новую программу Удалить: удалить выбранную программу Отменить: отменить процесс сохранения</p>	<p>6. Иконка «Меню» активна Сохранить: недоступно Сохранить как: сохранить как новую программу Удалить: удалить выбранную программу Отменить: отменить процесс сохранения</p>
--	--



Рис. 41 - основное меню

1. Нажмите клавишу «**Автоматич. Режим**»

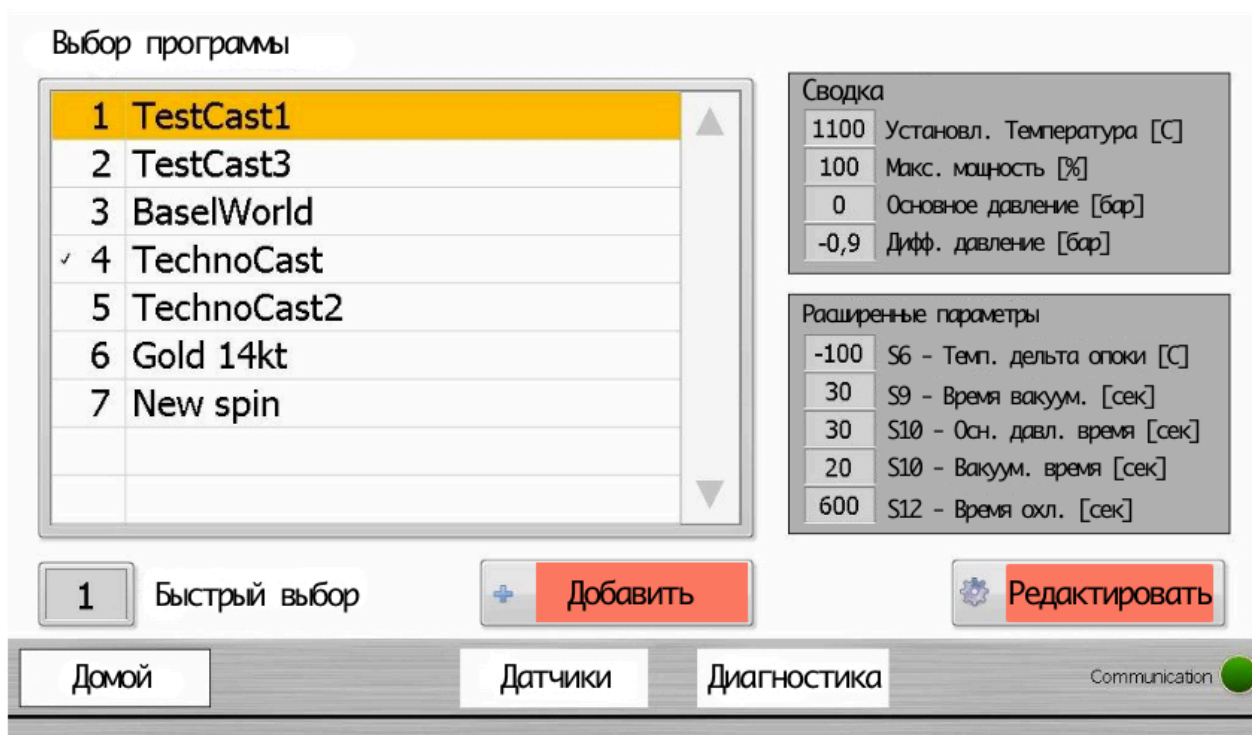


Рис. 42 - настройки - общие

2. Экран «Автоматический режим» теперь активен
3. Нажмите клавишу «Добавить» или «Редактировать»

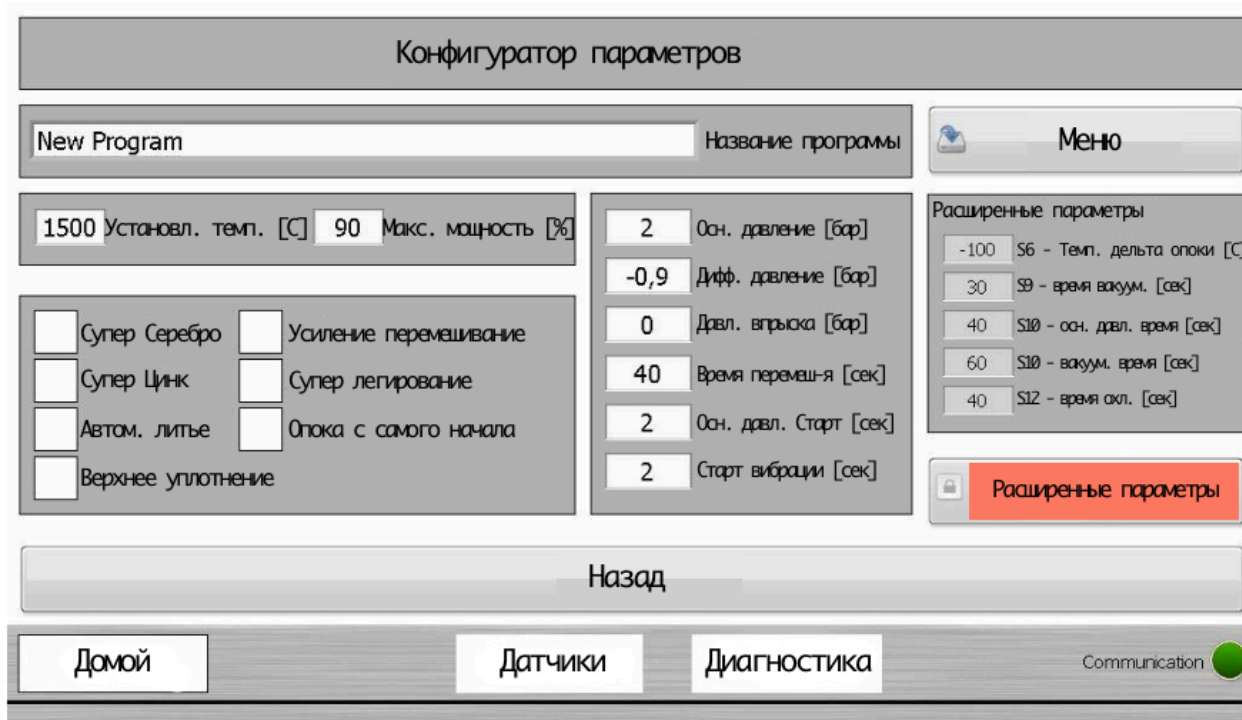


Рис. 43 - параметры программ

4. Меню «Добавить» или «Редактировать» теперь активно
5. Нажмите клавишу «Расширенные параметры»

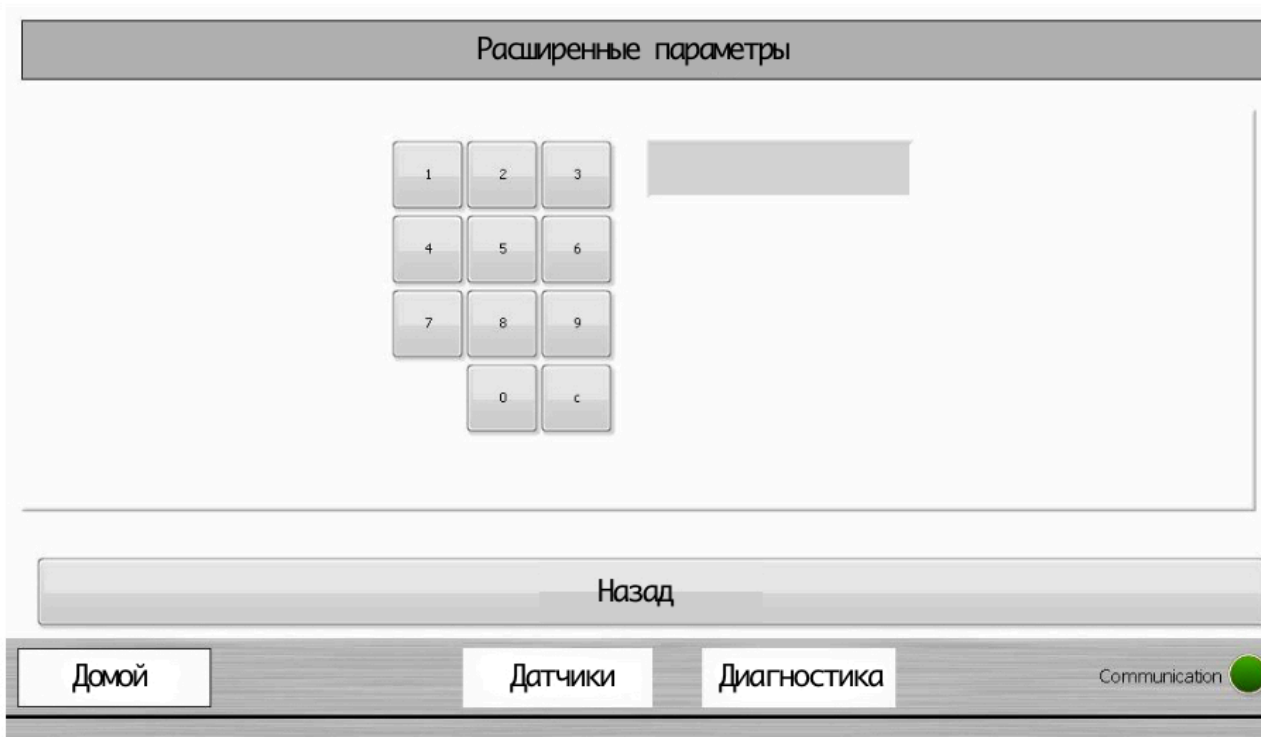


Рис. 44 - доступ к расширенным параметрам

6. Меню «**Расширенные параметры**» защищено паролем
Если у вас возникли вопросы по данному меню, свяжитесь с официальным дистрибьютером компании Schultheiss, либо обратитесь в сервисную службу компании Schultheiss

5.1.6 Система управления - ручной режим



Рис. 45 - основное меню

1. Нажмите клавишу «**Ручной режим**»



Рис. 46 - настройки - общие

2. Экран «Ручной режим» теперь активен

Таблица 11 - ручной режим

Индикатор	Статус	Пояснение
Закр. крышку:	ВКЛ	Закрывать крышку (крышка должна находиться в позиции под закрытие)
	ВЫКЛ	Открыть крышку
Откр. шток:	ВКЛ	Поднять шток
	ВЫКЛ	Опустить шток
Закр. камеру:	ВКЛ	Закрывать камеру (камера должна находиться в позиции под закрытие)
	ВЫКЛ	Открыть камеру
ВКЛ вибрацию:	ВКЛ	Включить вибрацию
	ВЫКЛ	Выключить вибрацию
Подн. опоку:	ВКЛ	Поднять опоку (необходим сжатый воздух)
	ВЫКЛ	Опустить опоку
Вак. насос:	ВКЛ	Включить вакуумный насос
	ВЫКЛ	Выключить вакуумный насос
Верхн. вакуум:	ВКЛ	
	ВЫКЛ	
Защитн. газ:	ВКЛ	Включить подачу защитного газа (необходим защитный газ)
	ВЫКЛ	Выключить подачу защитного газа
Сжатый газ:	ВКЛ	Включить подачу сжатого газа (необходим сжатый газ)
	ВЫКЛ	Выключить подачу сжатого газа
Деаэр.:	ВКЛ	Открыть клапан для деаэрации кюветы
	ВЫКЛ	Закрывать клапан
Нагрев (окно):	С	Задать температуру нагрева
	%	Задать мощность нагрева
Нагрев (индикатор):	ВКЛ	Включить нагрев
	ВЫКЛ	Отключить нагрев
Плавильная камера:	бар	Текущее давление в плавильной камере
	С	Текущая температура в плавильной камере
	кВт	Текущий расход энергии
Кювета:	бар	Текущее давление в кювете

5.2 Комплектующие

5.2.1 Установка тигля - Опция: инжекционное литье

В данной главе содержится пояснение по установке тигля. Пожалуйста, следуйте рекомендациям, данным в этой главе.

Опция: инжекционное литье

WARNING

Осторожно

Данное изображение символизирует потенциально опасные ситуации. Результатом не соблюдения требований и инструкций, отмеченных данным символом, могут стать серьезные травмы, либо смертельный исход.



Предупреждающий символ

Горячая поверхность

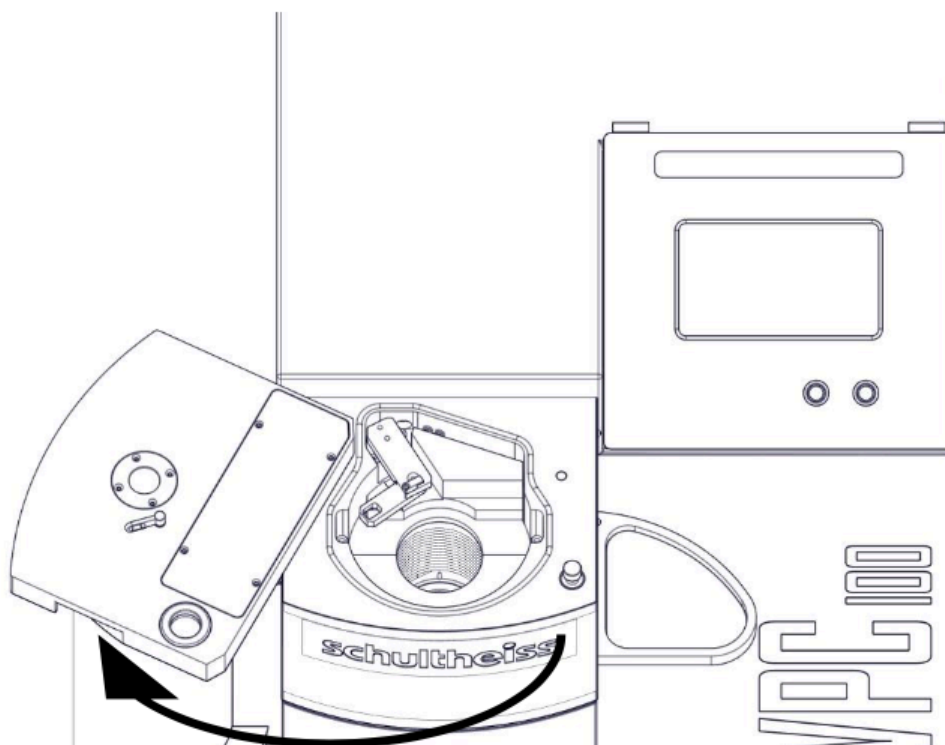


Рис. 47 - открыть крышку

1. Откройте **крышку** камеры плавления

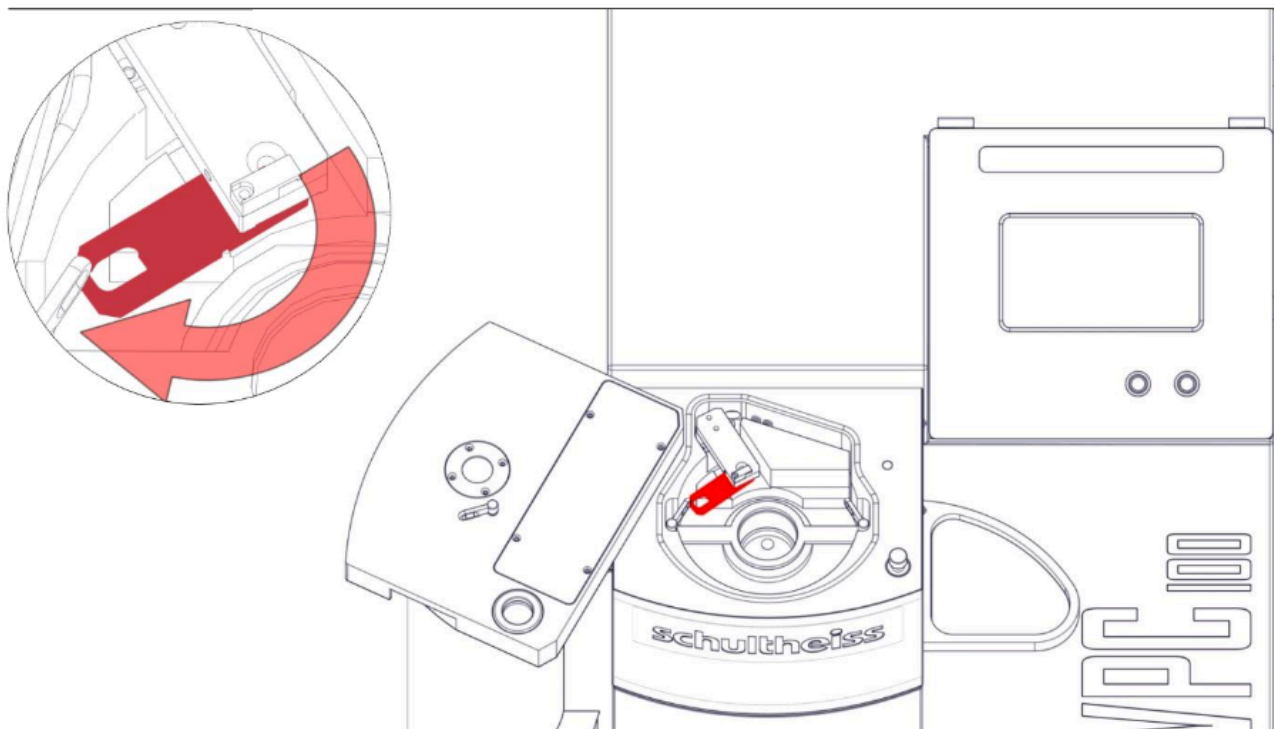


Рис. 48 - термопара 1

1. Удостоверьтесь, что **цанга** повернута в сторону

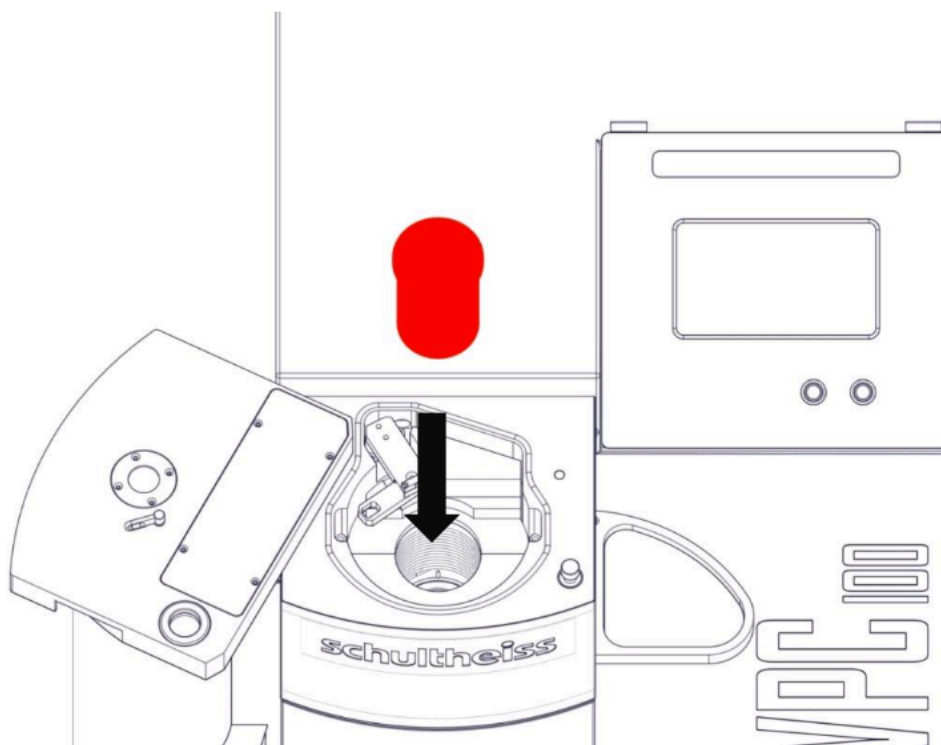


Рис. 49 - термопара 2

2. Вставьте **графитовый тигель** в керамическом стакане внутри индукционной катушки

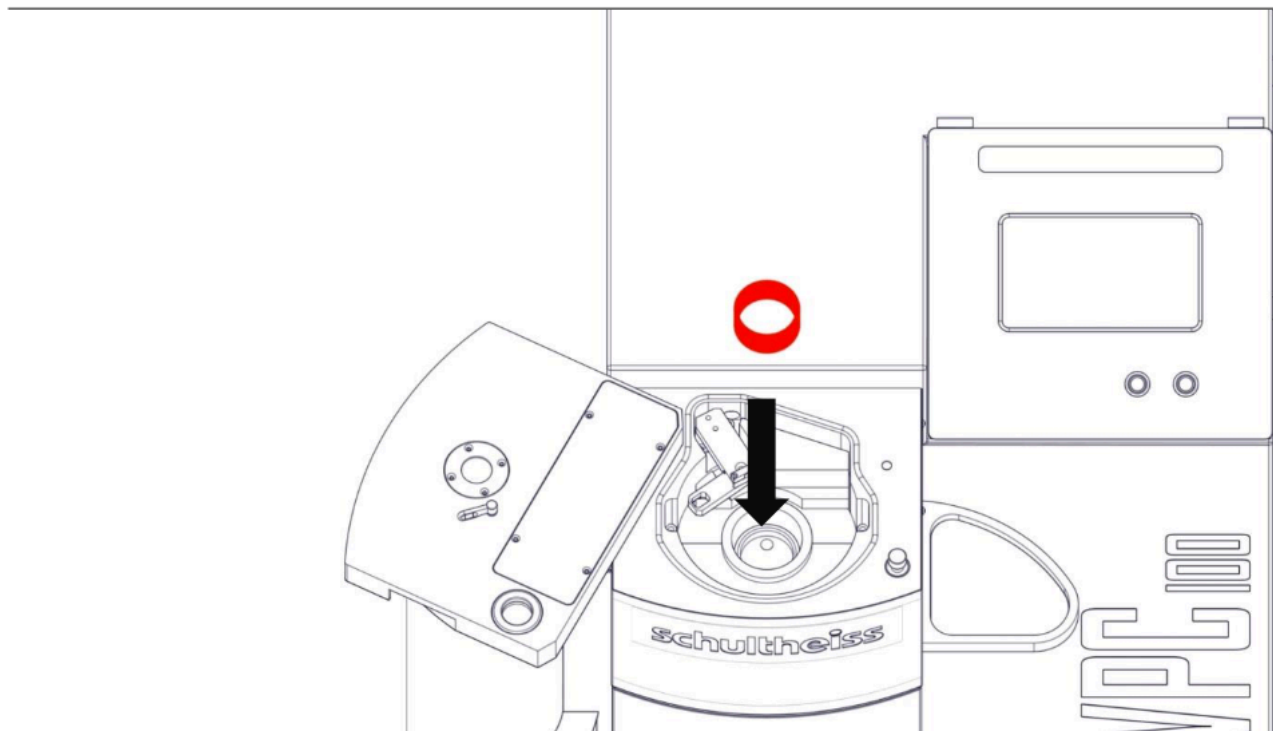


Рис. 50 - термопара 3

3. Поместите **опорное кольцо** на контейнер с тиглем

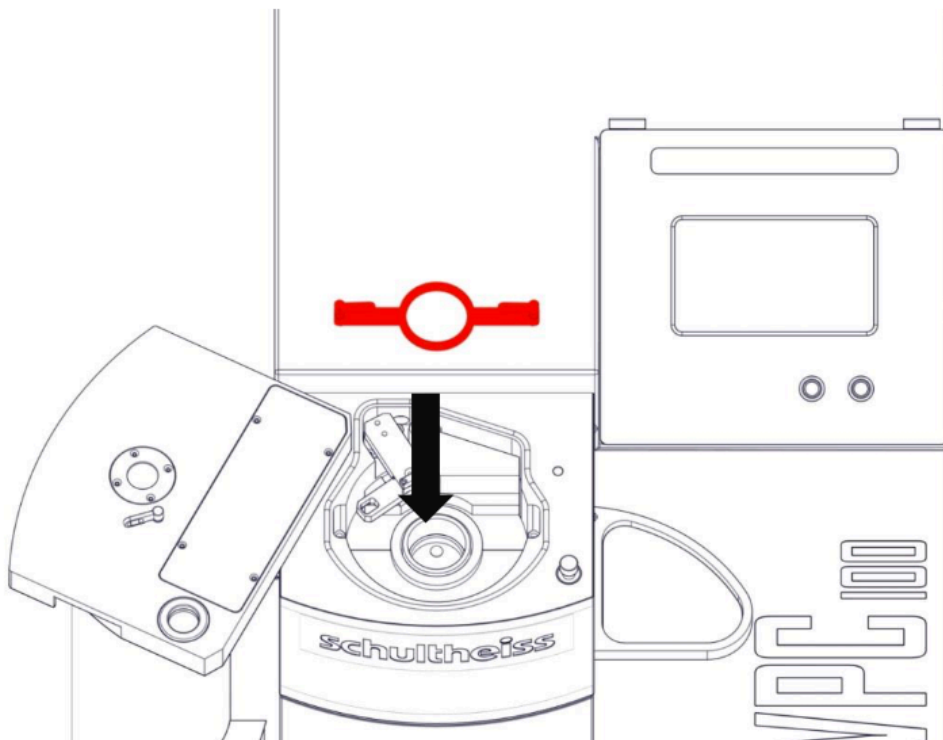


Рис. 51 - основное меню

4. Поместите **прижимное** кольцо на контейнер с тиглем

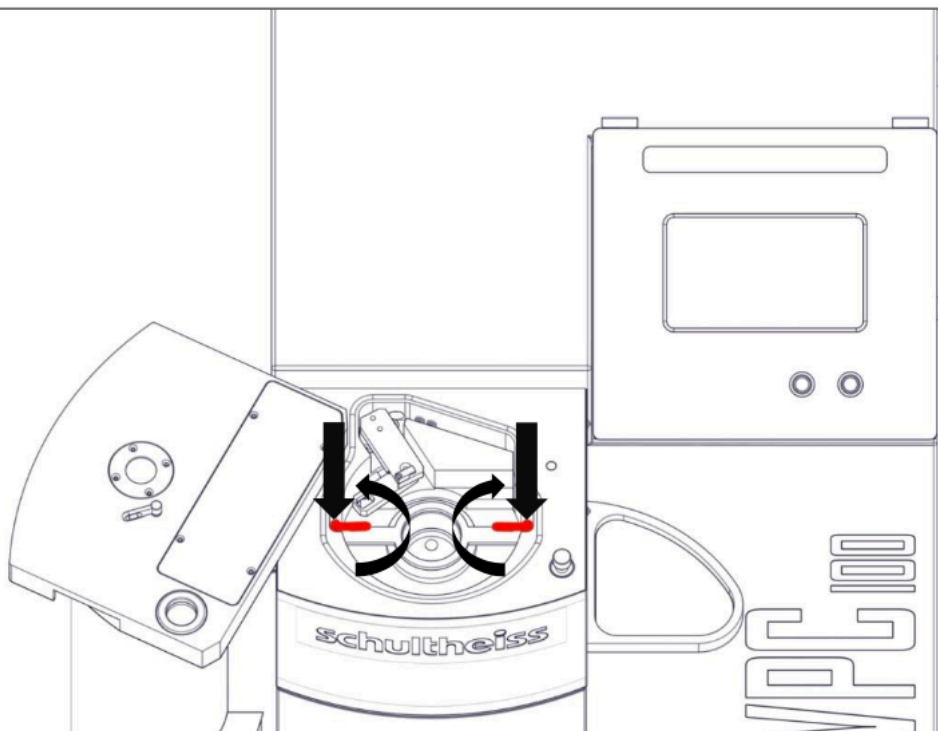


Рис. 52 - ручной режим

5. Закрепите **держатели** прижимного кольца

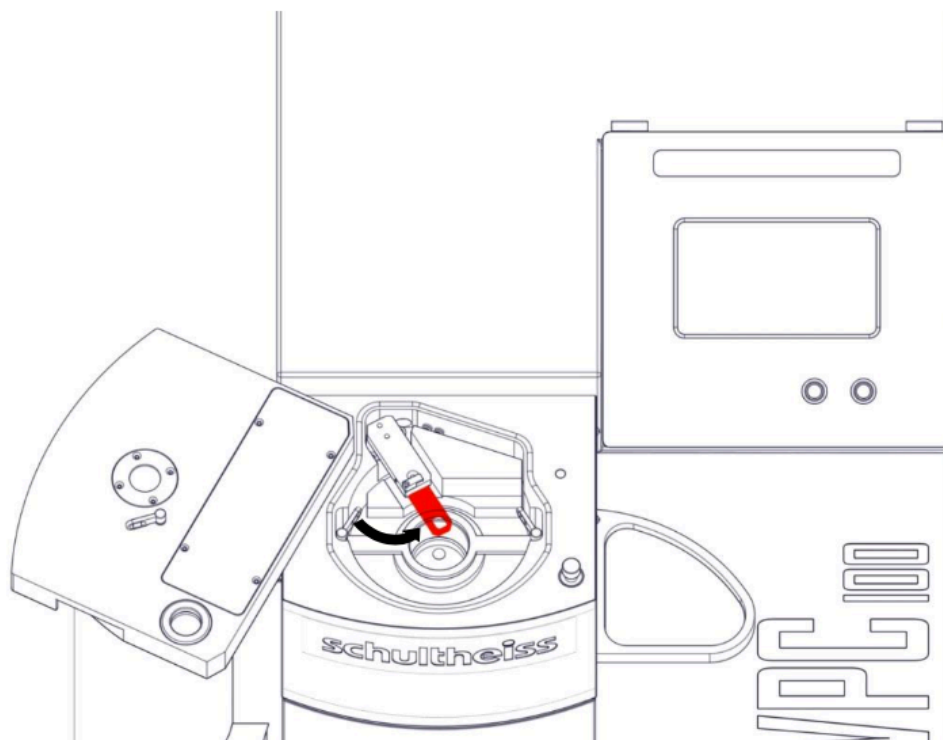


Рис. 53 - шток 1

6. Верните **цангу** в рабочее положение и закрепите винт



Рис. 54 - основное меню

1. Запустите оборудование. Переведите главный переключатель в положение «1»
2. Нажмите клавишу «**Ручной режим**»

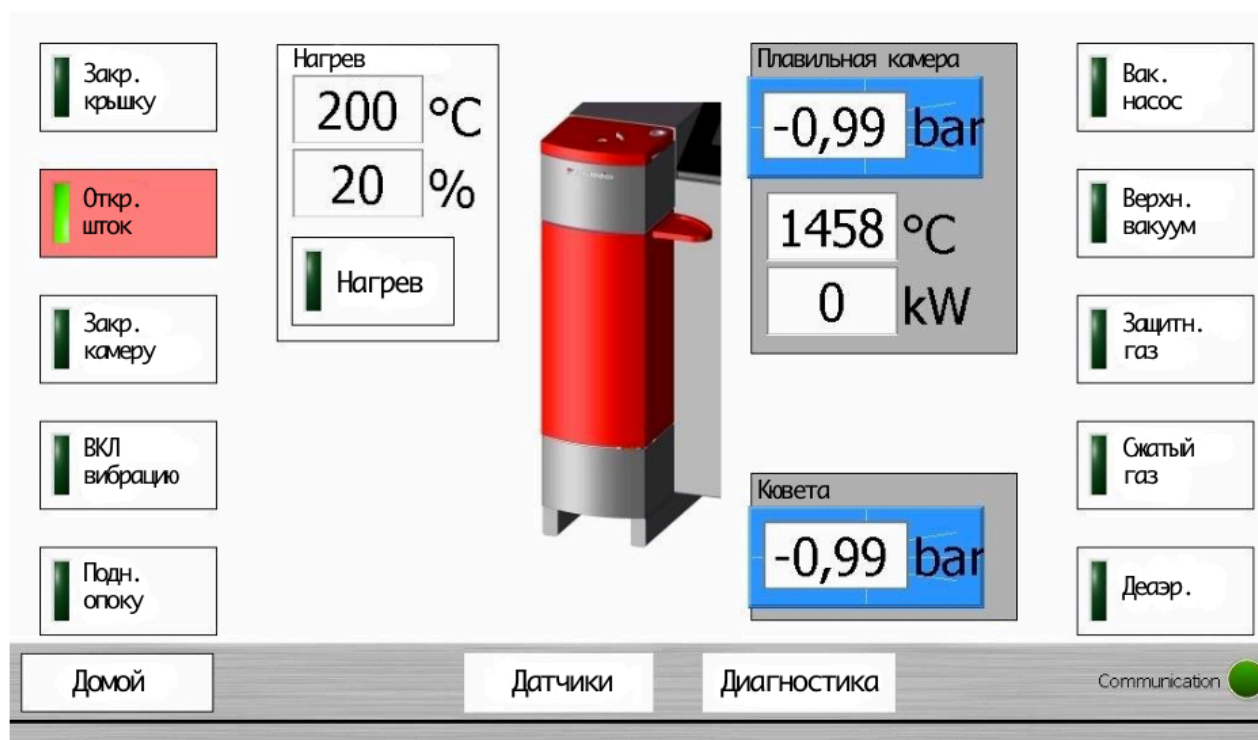


Рис. 55 - ручной режим

3. Экран «**Ручной режим**» теперь активен
4. Убедитесь, что **цанга** находится в поднятом положении (*требуется сжатый воздух*)
Индикатор ВКЛ: поднято
Индикатор ВЫКЛ: опущено
5. **Цанга** должна быть поднята
6. Закройте **кювету**, повернув ее до упора
7. Нажмите клавишу «**Откр. шток**», чтобы опустить шток

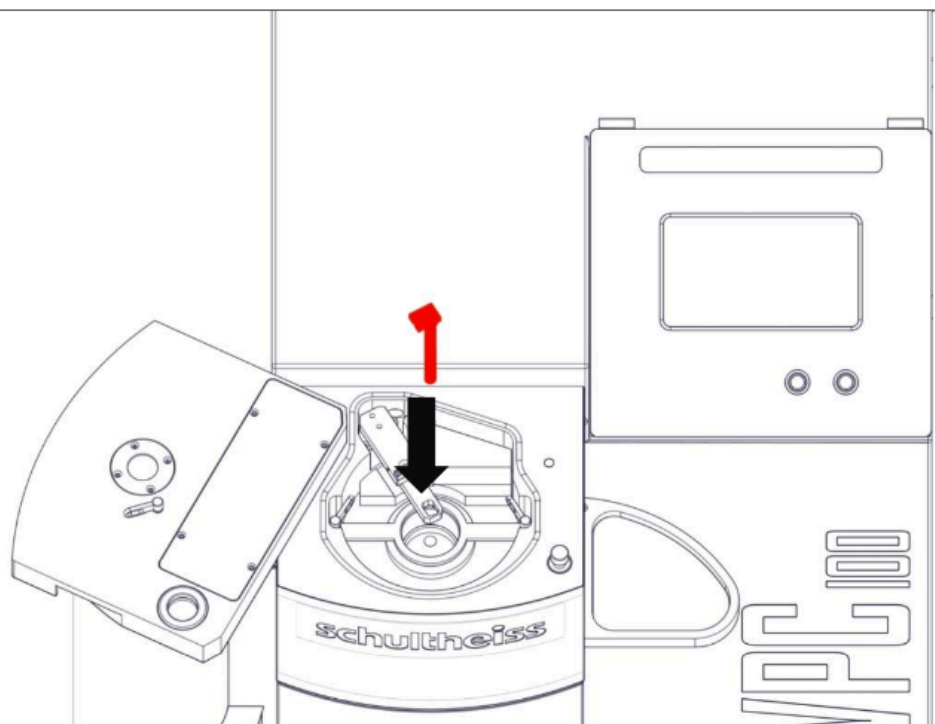


Рис. 56 - воронка для тигля

8. Вставьте **шток** в **цангу**

NOTICE

Избегайте излишнего давления на шток. В противном случае, шток может сломаться

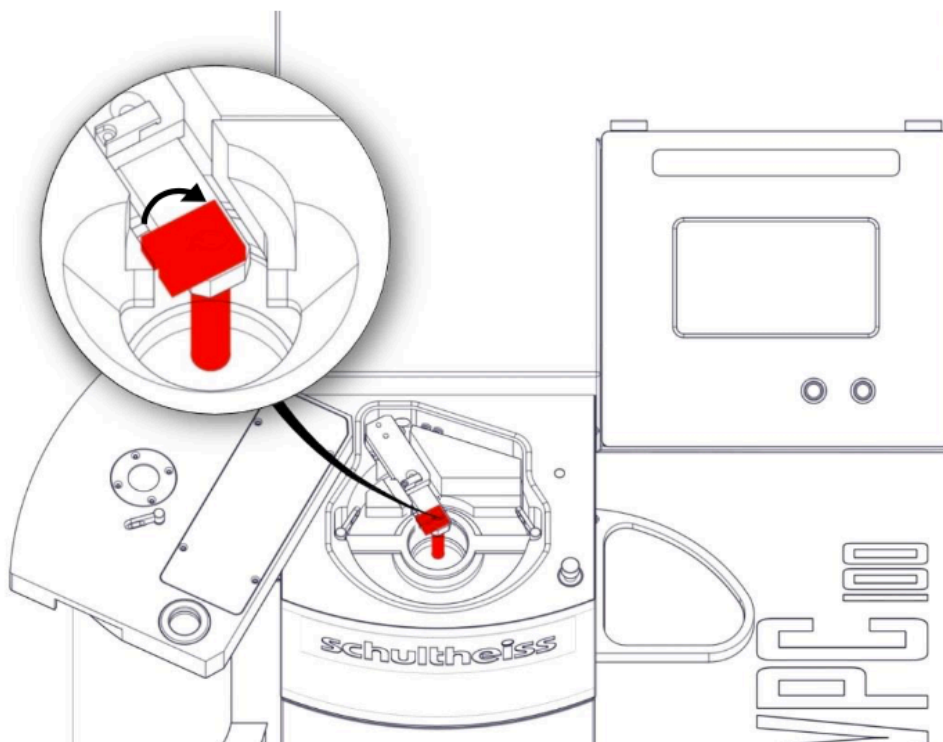


Рис. 57 - цанга

9. Поверните шток вправо до упора (90°)

NOTICE

Избегайте излишнего давления на шток. В противном случае, шток может сломаться

NOTICE

В случае необходимости, отрегулируйте положение тигля.
 Настройте промежуток, равный 3 мм между цанговым зажимом и цангой.
 Высота регулируется резьбой штока.
 Затяните цанговый зажим для фиксации.
 Промежуток в 2-3 мм необходим для снижения износа тигля, штока и керамической изоляции тигля.

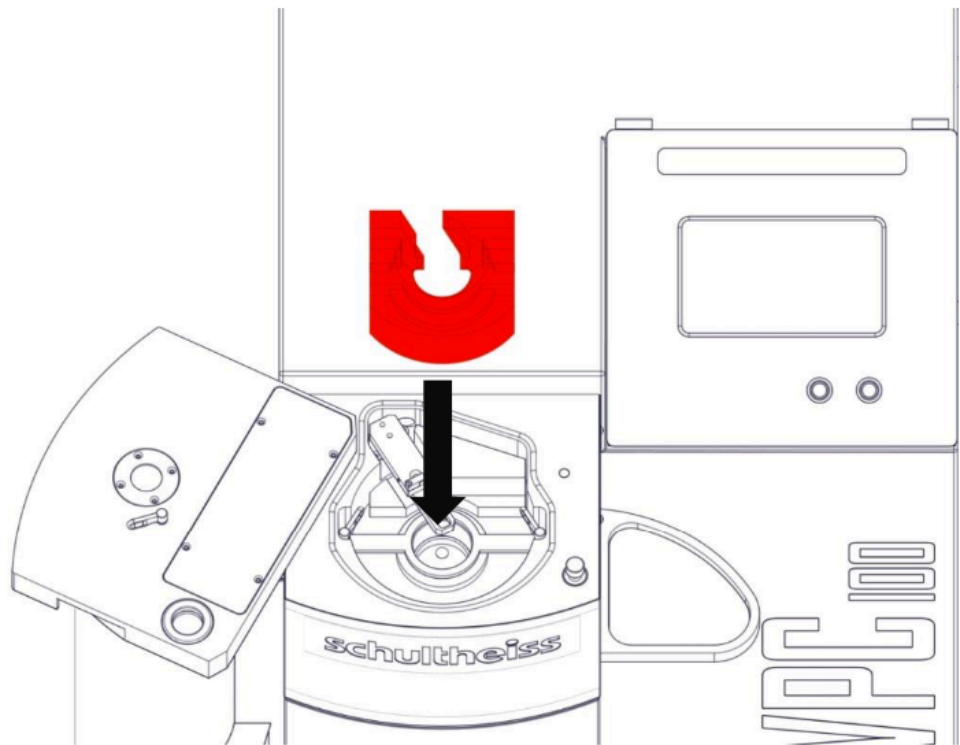


Рис. 58 - шток 2

10. Вставьте **воронку для тигля** в камеру плавления

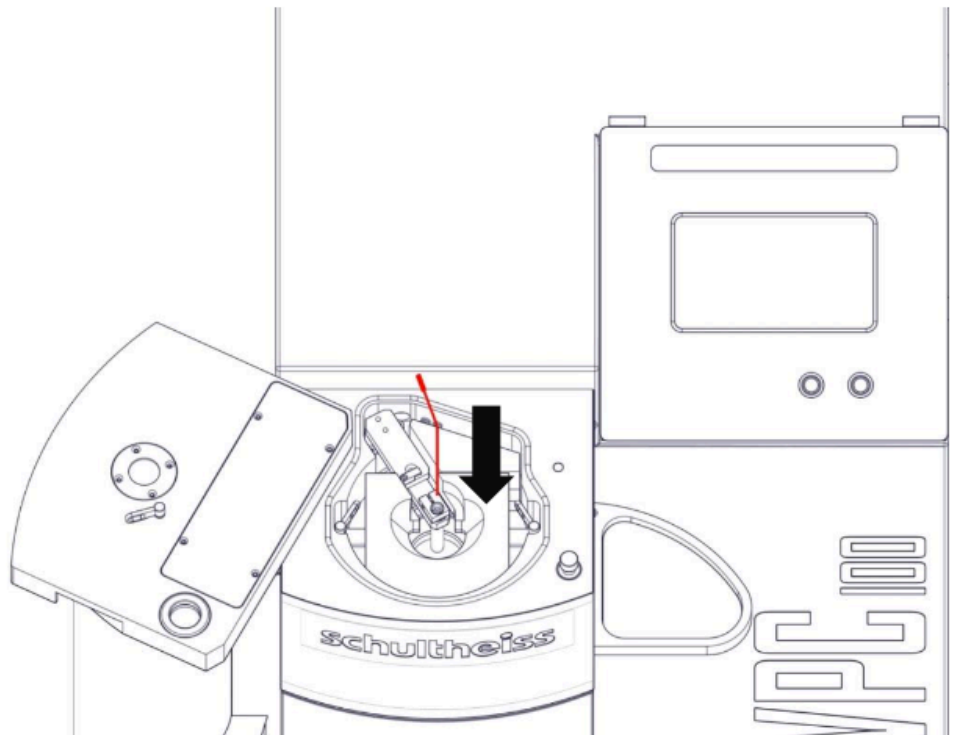


Рис. 59 - прижимное кольцо 1

11. Вставьте **термопару** в **шток**

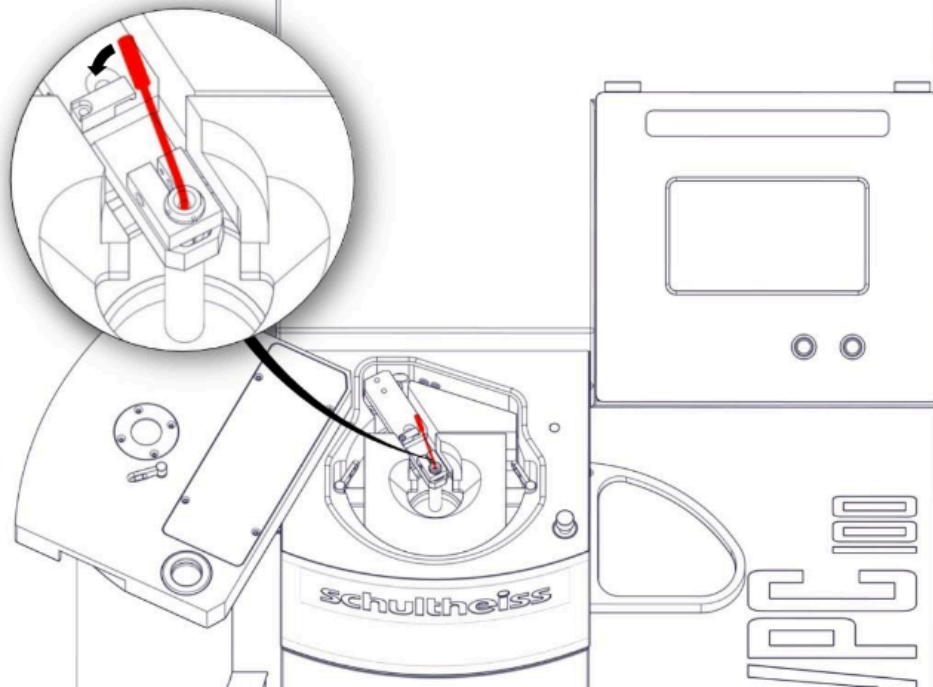


Рис. 60 - прижимное кольцо 2

12. Аккуратно поверните **термопару** влево, под **держателем для термопары**

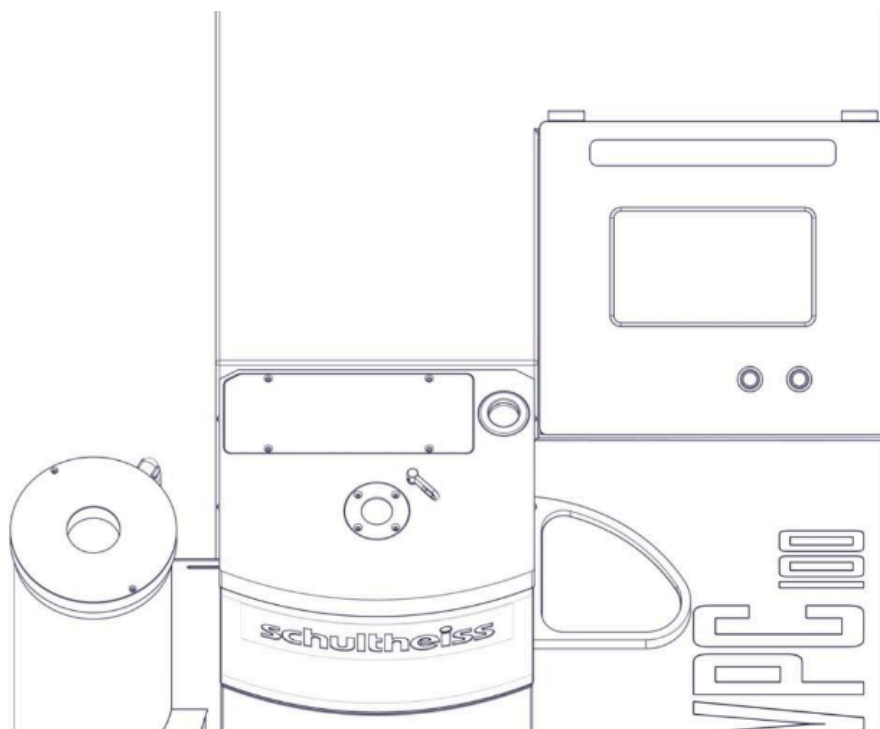



Рис. 61 - закрыть крышку

13. Закройте **крышку** камеры плавления

5.2.2 Демонтаж тигля - Опция: инжекционное литье

В данной главе содержится пояснение по демонтажу тигля. Пожалуйста, следуйте рекомендациям, данным в этой главе.

Опция: инжекционное литье

 **WARNING**

Осторожно
 Данное изображение символизирует потенциально опасные ситуации. Результатом не соблюдения требований и инструкций, отмеченных данным символом, могут стать серьезные травмы, либо смертельный исход.



Предупреждающий символ
 Горячая поверхность

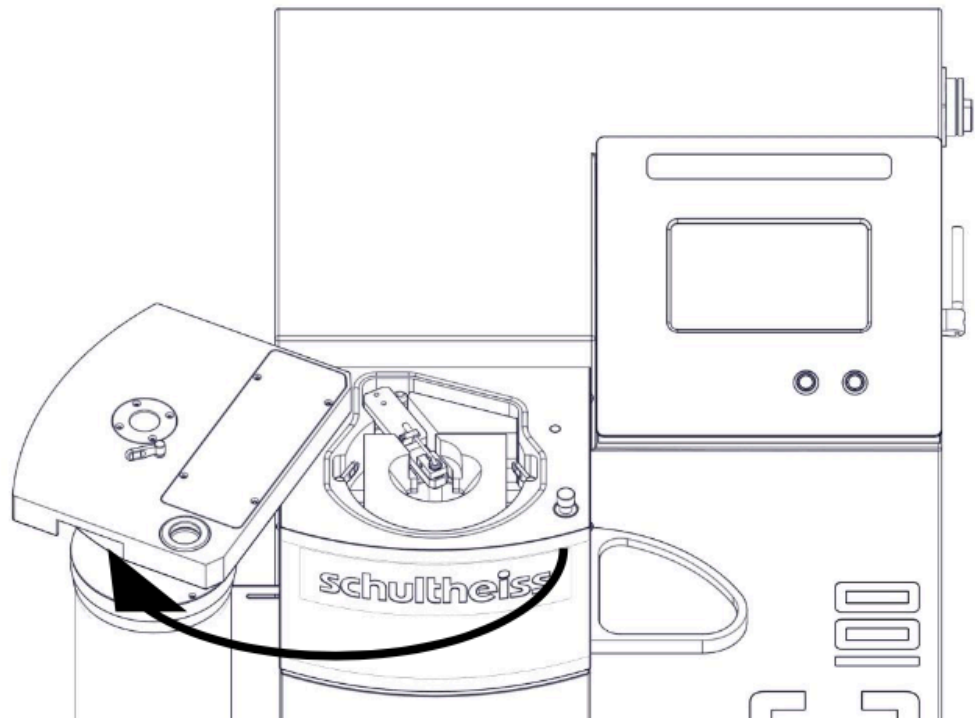


Рис. 62 - открыть крышку

1. Откройте **крышку** камеры плавления

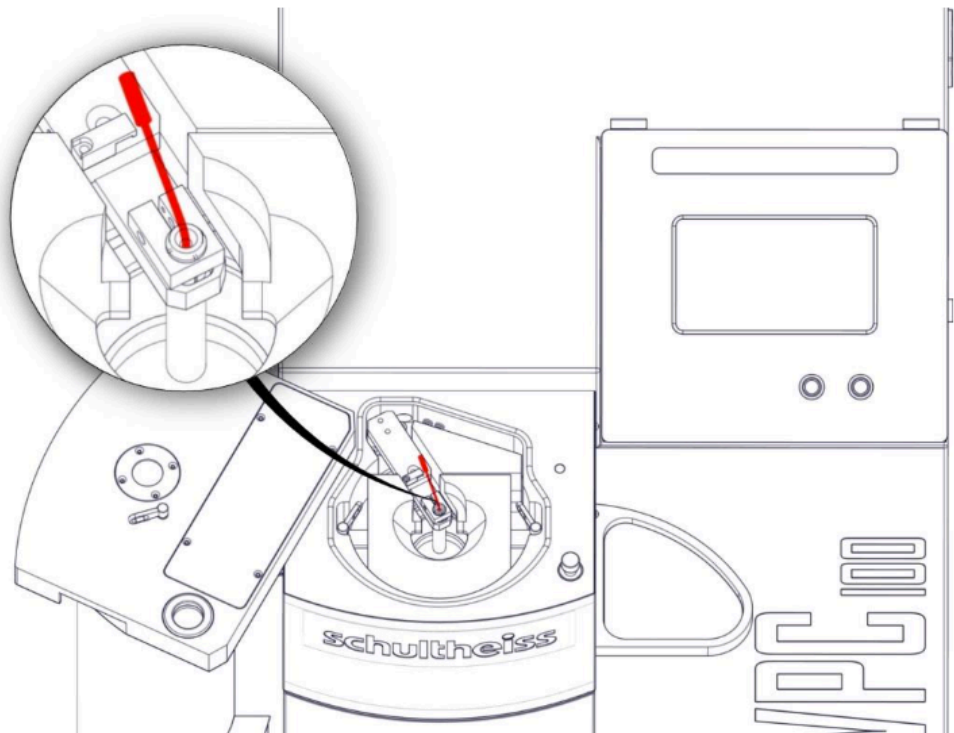


Рис. 63 - термопара 1

2. Аккуратно выверните **термопару** вправо, из **держателя для термопары**

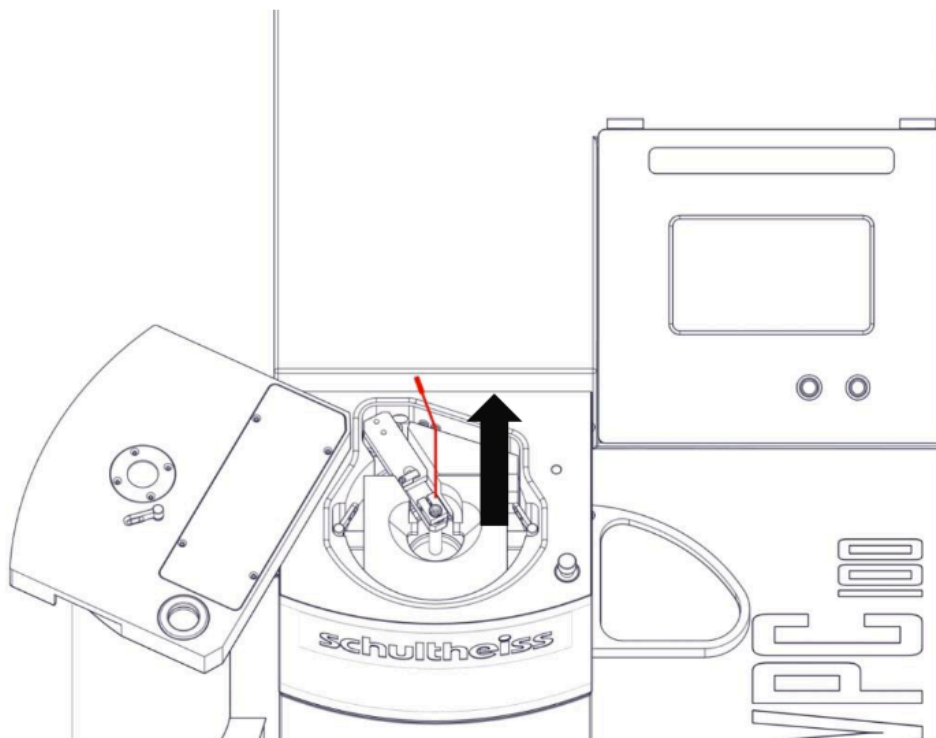


Рис. 64 - термопара 2

3. Извлеките **термопару** из **штока**



Рис. 65 - основное меню

4. Нажмите клавишу «Ручной режим»



Рис. 66 - ручной режим

5. Экран «**Ручной режим**» теперь активен
6. Нажмите клавишу «**Откр. шток**», чтобы поднять шток

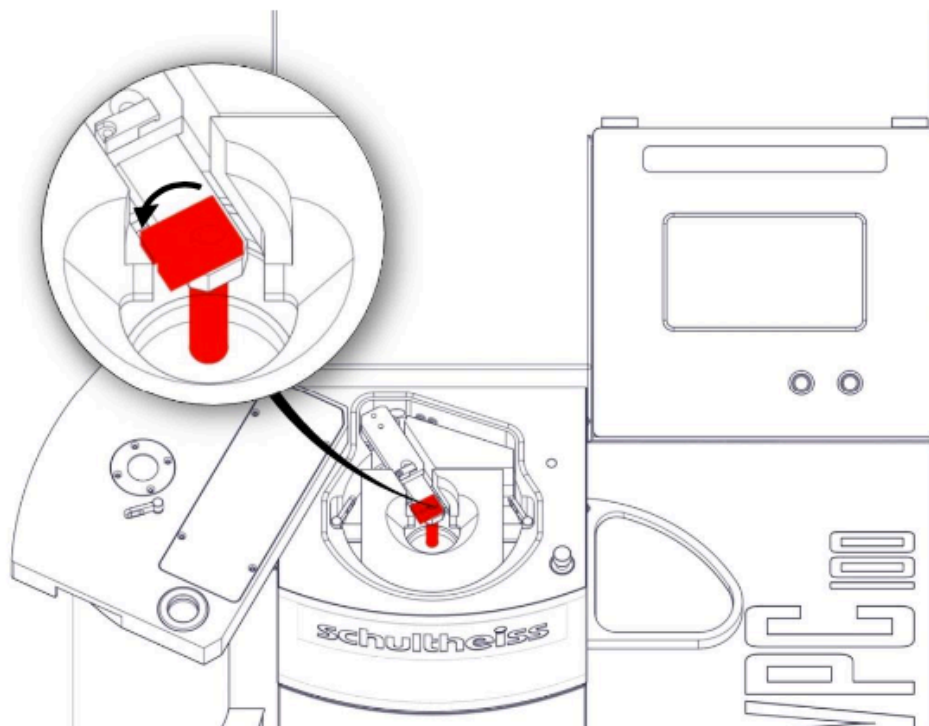


Рис. 67 - шток 1

7. Аккуратно поверните **шток** вправо или влево
(Байонетное крепление)

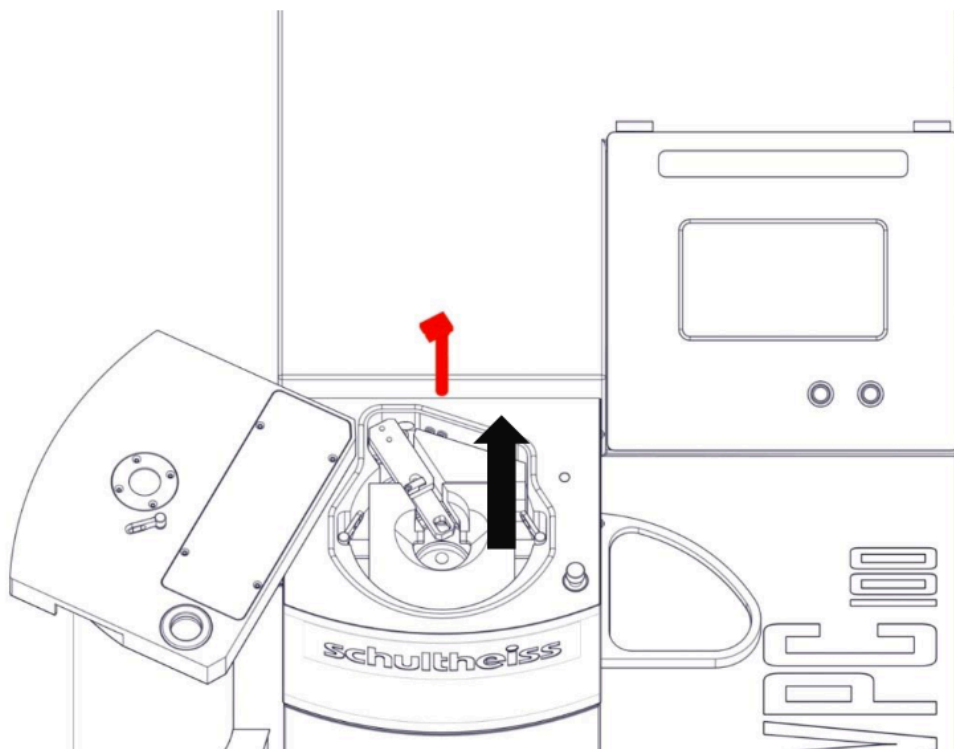


Рис. 68 - шток 2

8. Извлеките **шток** из **цанги**

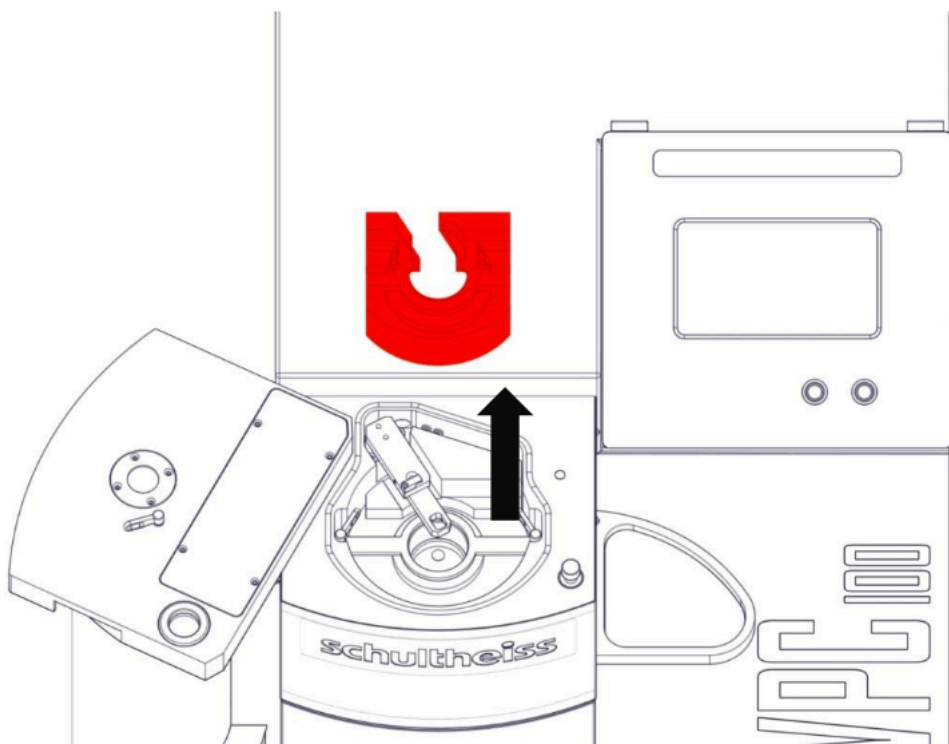


Рис. 69 - воронка для тигля

9. Извлеките **воронку для тигля** из **камеры плавления**

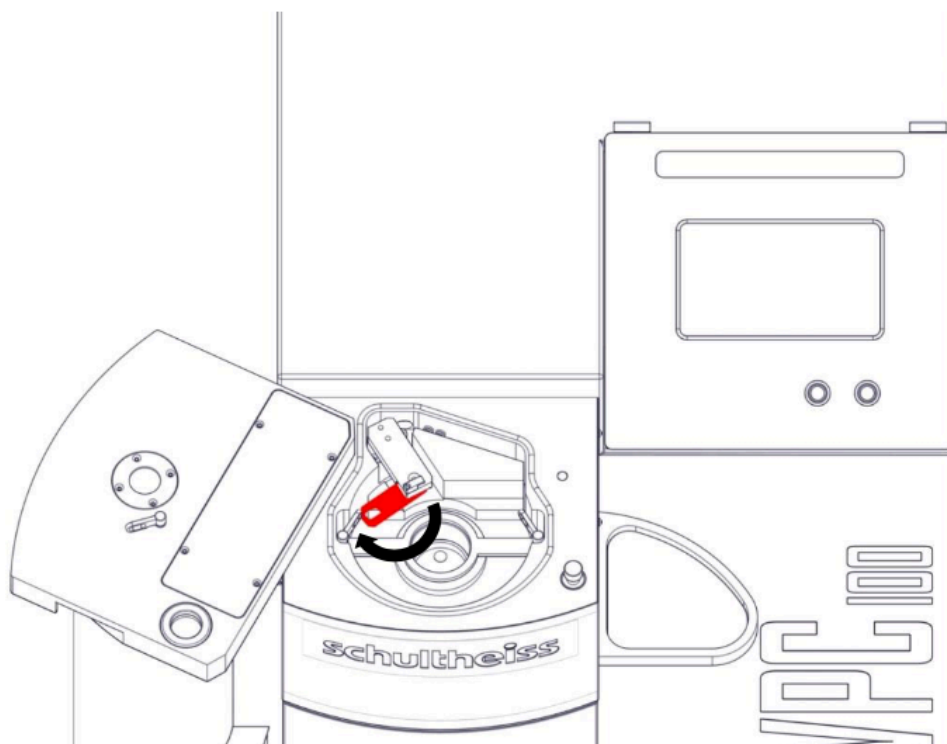


Рис. 70 - цанга

10. Поверните **цангу** влево (90°)

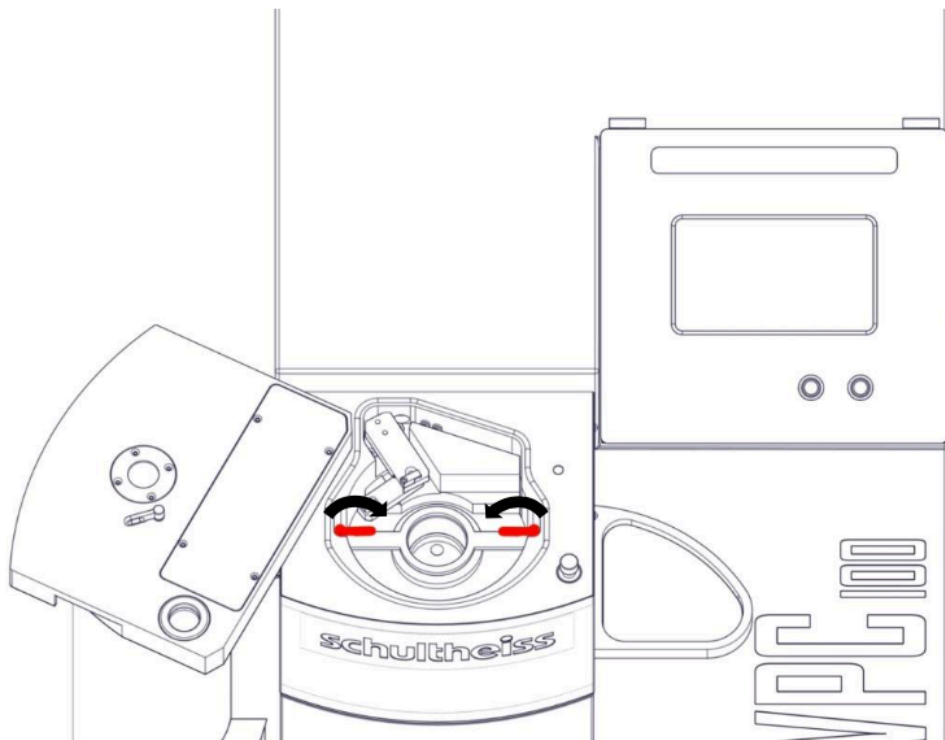


Рис. 71 - прижимное кольцо 1

11. Раскрепите держатели прижимного кольца

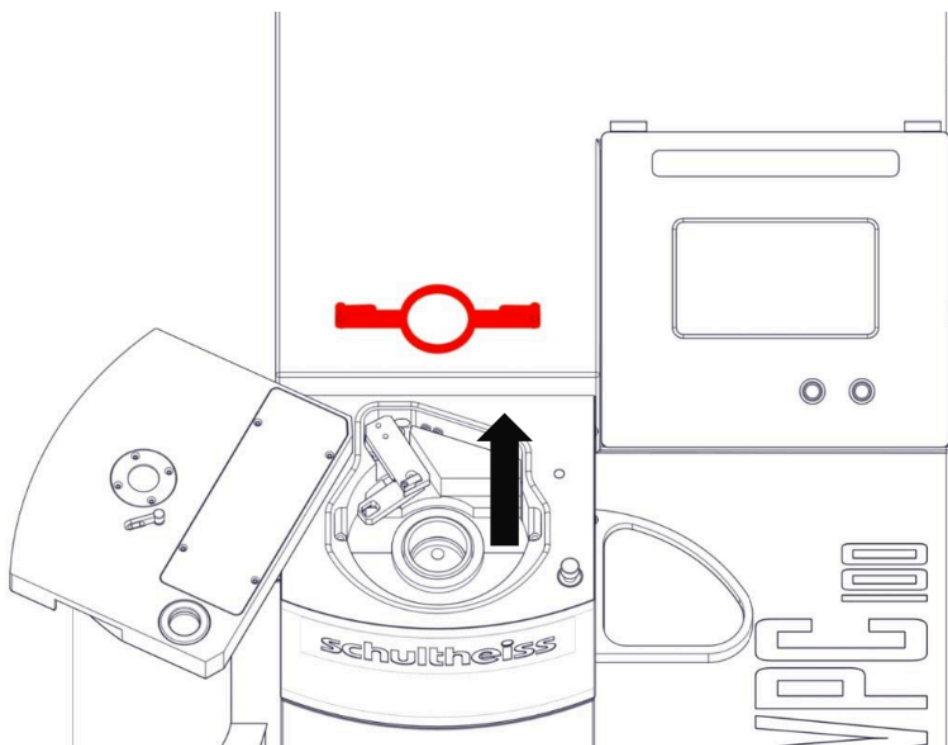


Рис. 72 - прижимное кольцо 2

12. Извлеките **прижимное кольцо** из камеры плавления

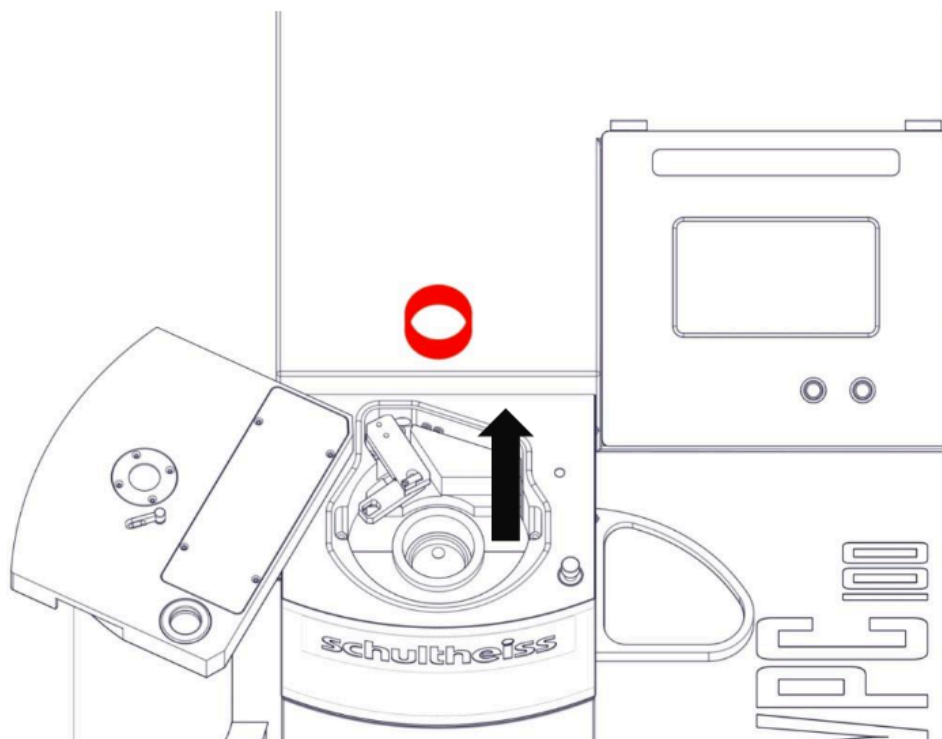


Рис. 73 - опорное кольцо для тигля

13. Извлеките **опорное кольцо** из камеры плавления

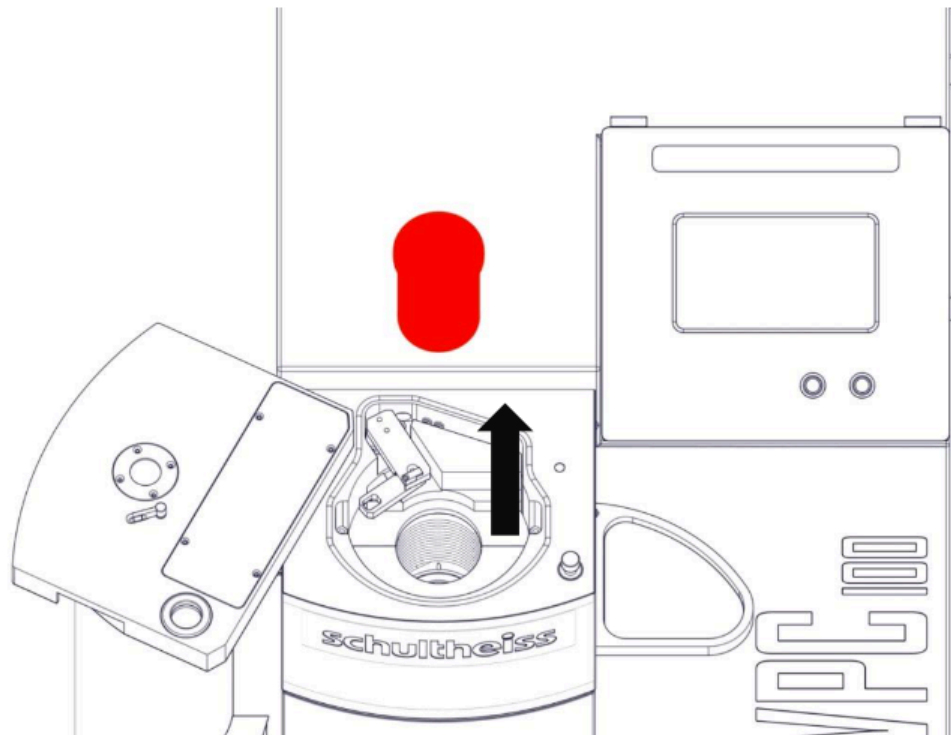


Рис. 74 - тигель 1

14.

Извлеките **тигель** из камеры плавления

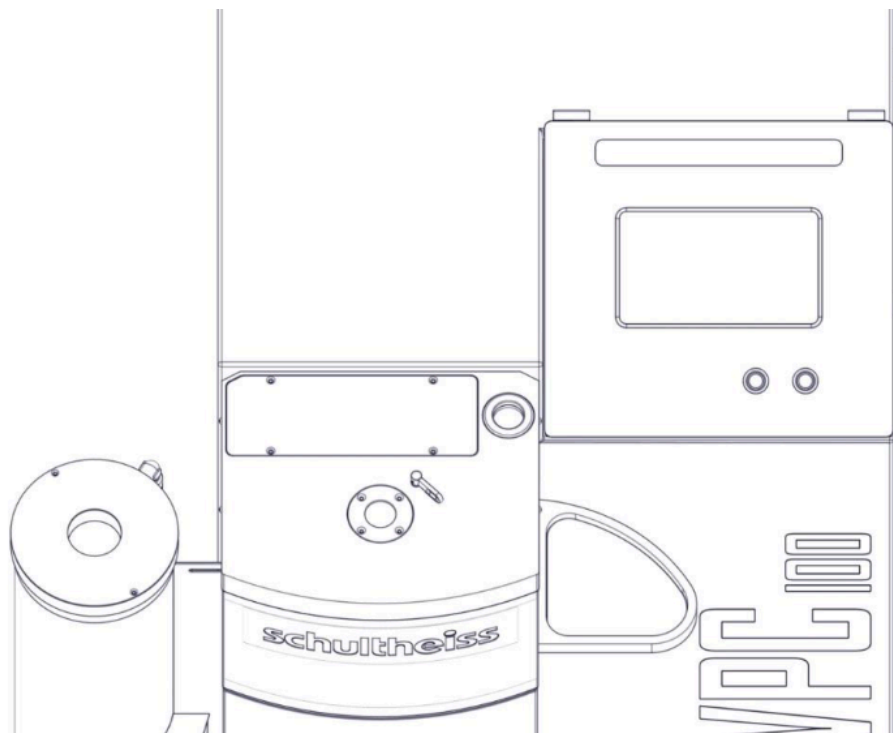


Рис. 75 - закрыть крышку

15. Закройте **крышку** камеры плавления

5.2.3 Установка кюветы

⚠ WARNING **Осторожно**
Данное изображение символизирует потенциально опасные ситуации. Результатом не соблюдения требований и инструкций, отмеченных данным символом, могут стать серьезные травмы, либо смертельный исход.



Предупреждающий символ
Горячая поверхность

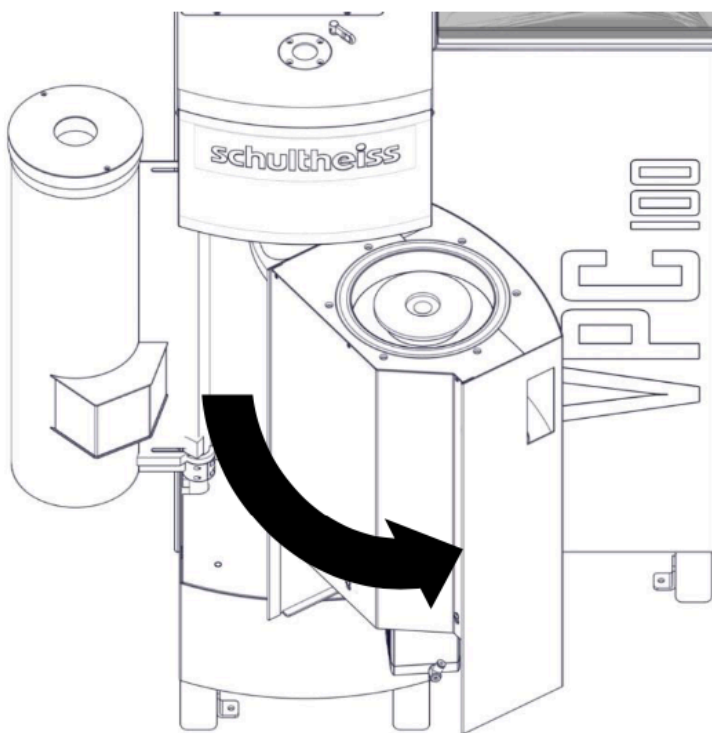


Рис. 76 - открыть кювету

1. Откройте **кювету**

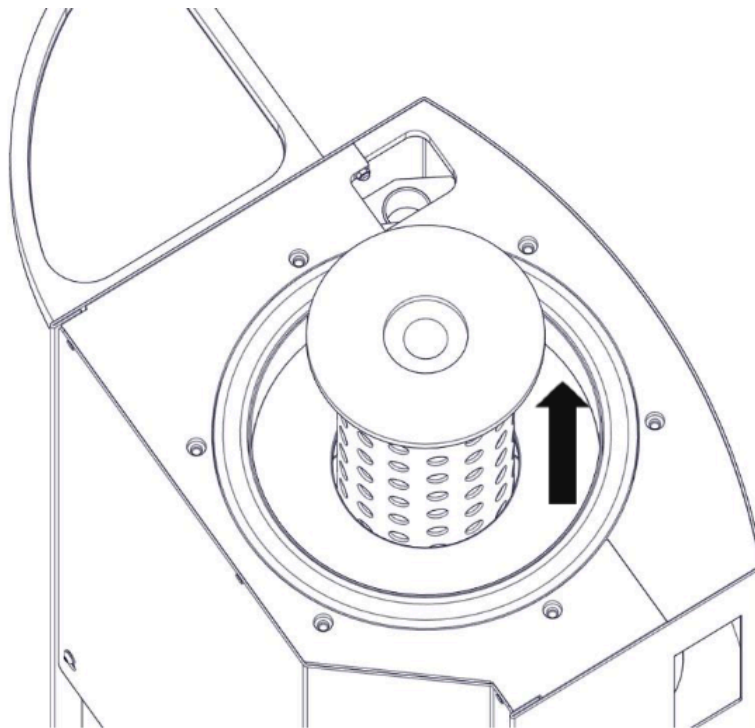


Рис. 77 - поднятая опока

2. Когда оборудование включено, при открытии кюветы происходит автоматическое поднятие опоки

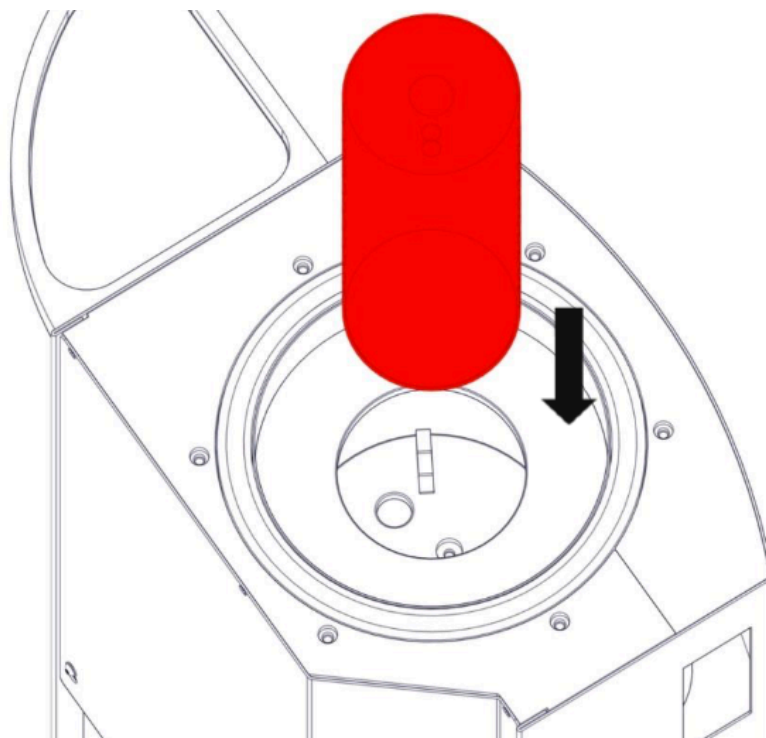


Рис. 78 - вставить опоку

3. Вставьте **опоку** в кювету

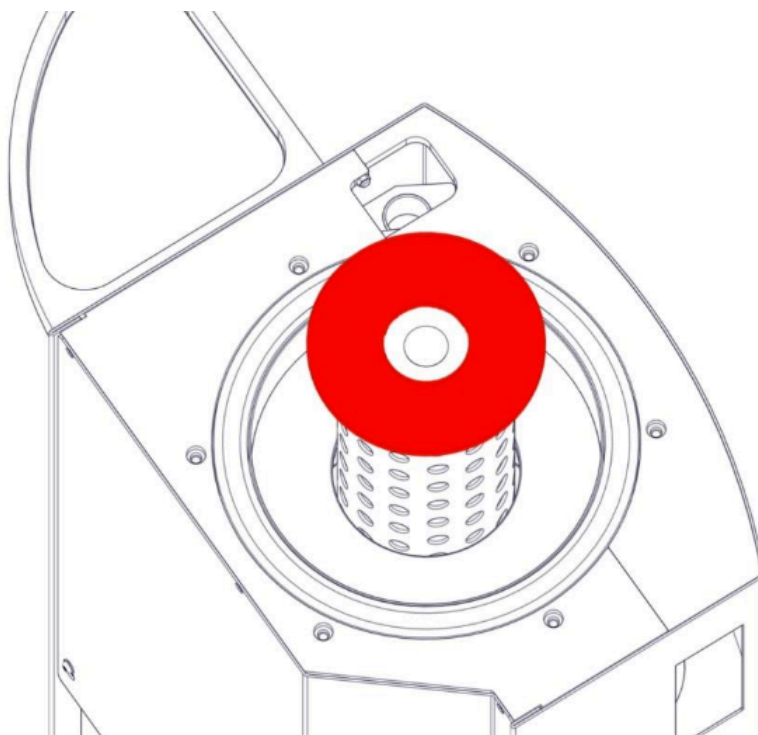


Рис. 79 - вставить уплотнительное кольцо

4. Поместите **уплотнительное кольцо** поверх опоки

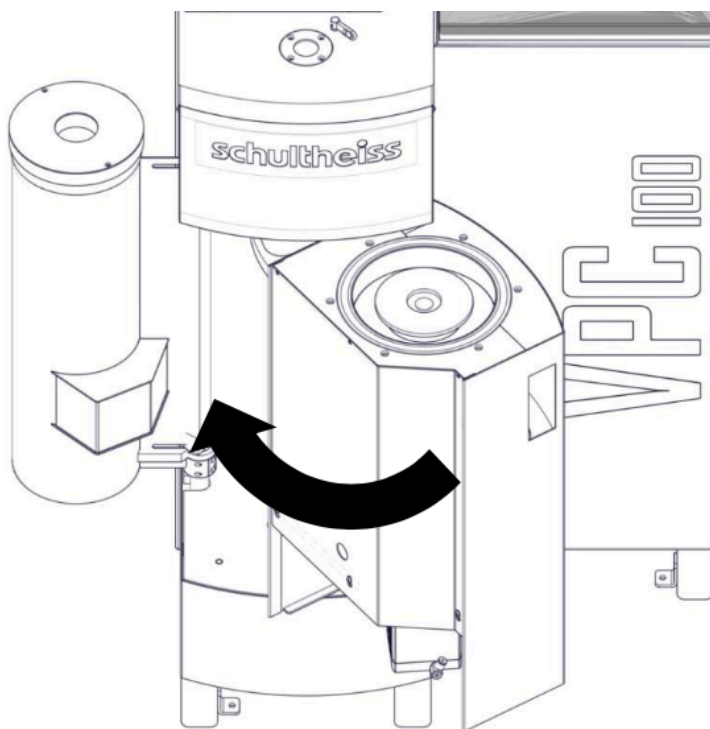


Рис. 80 - закрыть кювету

5. Закройте **кювету**

5.2.4 Демонтаж кюветы

⚠ WARNING **Осторожно**
Данное изображение символизирует потенциально опасные ситуации. Результатом не соблюдения требований и инструкций, отмеченных данным символом, могут стать серьезные травмы, либо смертельный исход.



Предупреждающий символ
Горячая поверхность

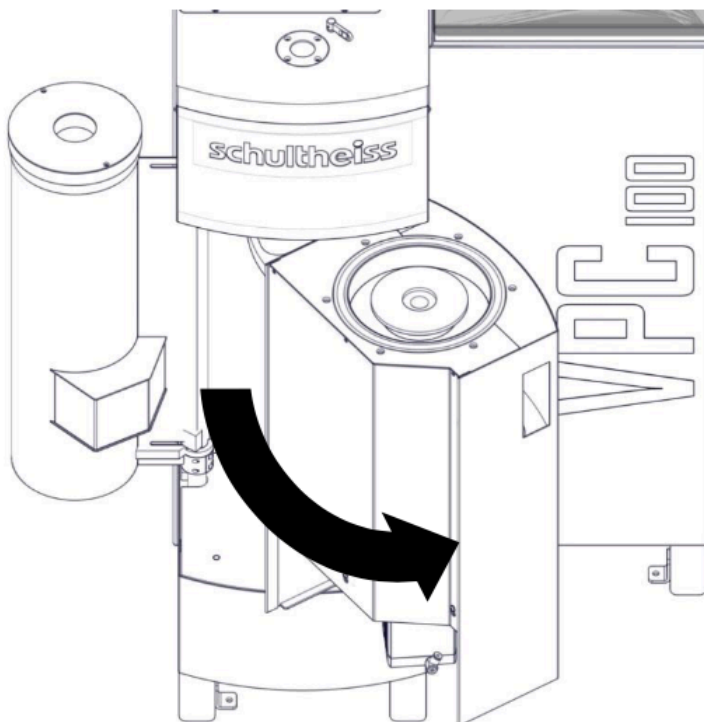


Рис. 81 - открыть кювету

1. Откройте кювету

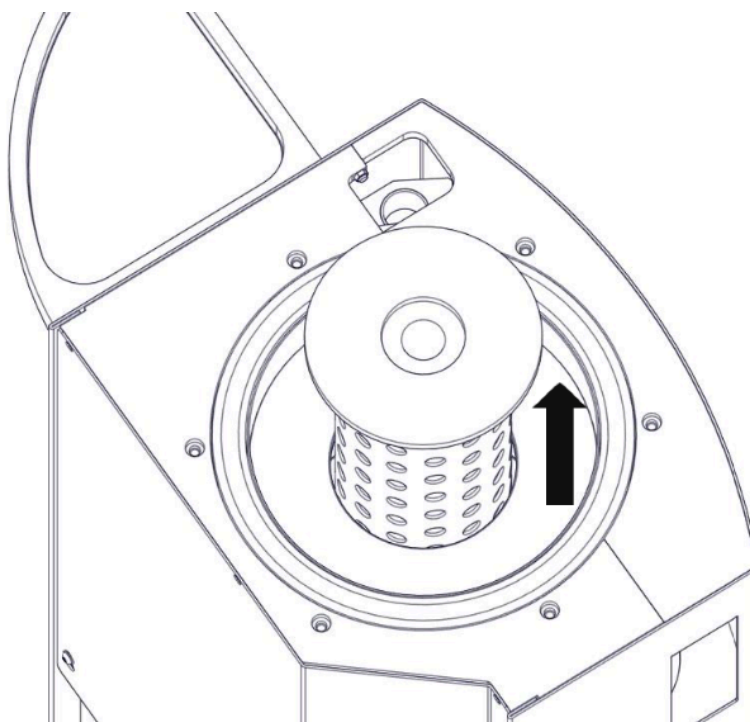


Рис. 82 - поднятая опока

2. Когда оборудование включено, при открытии кюветы происходит автоматическое поднятие опоки

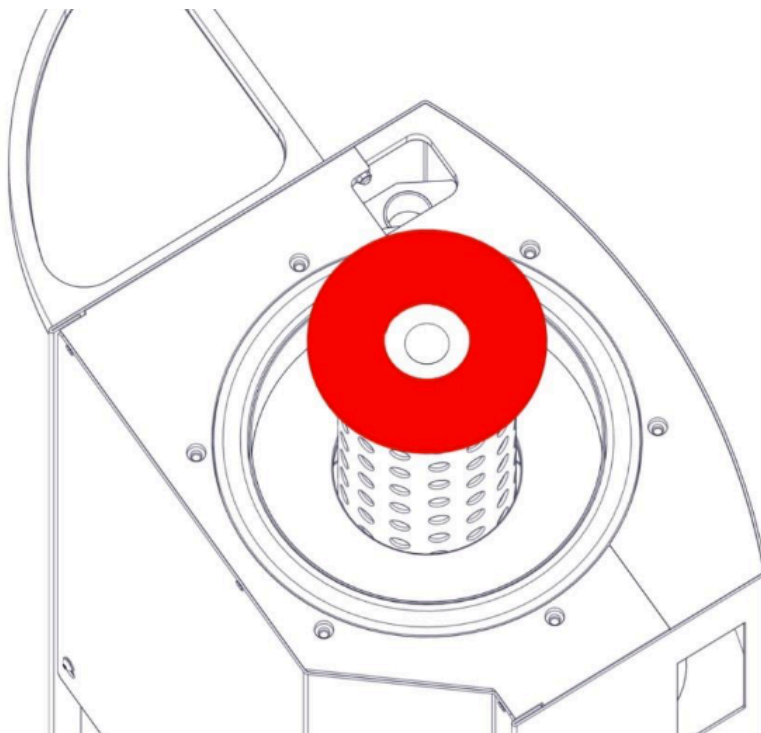


Рис. 83 - удалить уплотнительное кольцо

3. Извлеките из кюветы **уплотнительное кольцо**

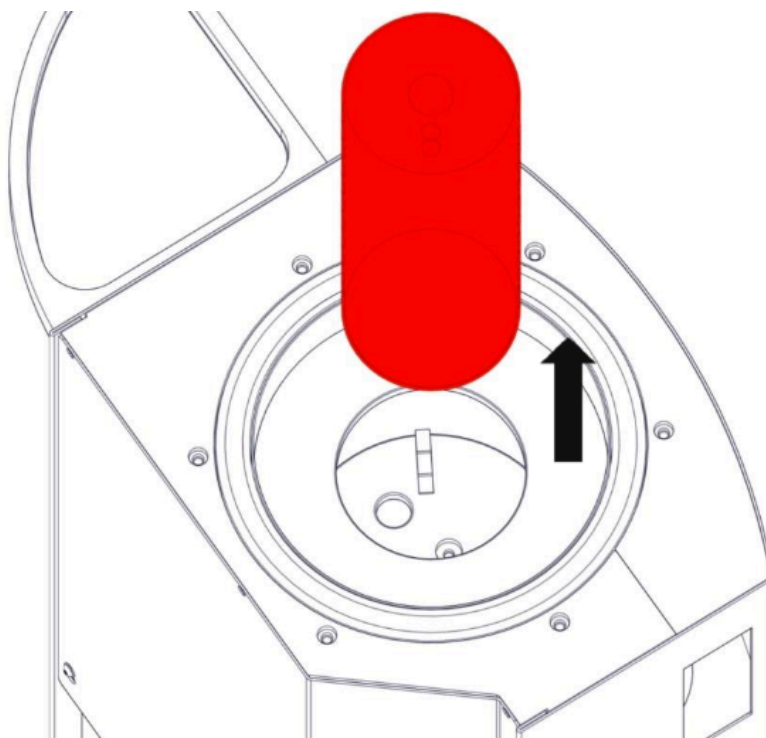


Рис. 84 - удалить опоку

4. Извлеките **опоку** из кюветы

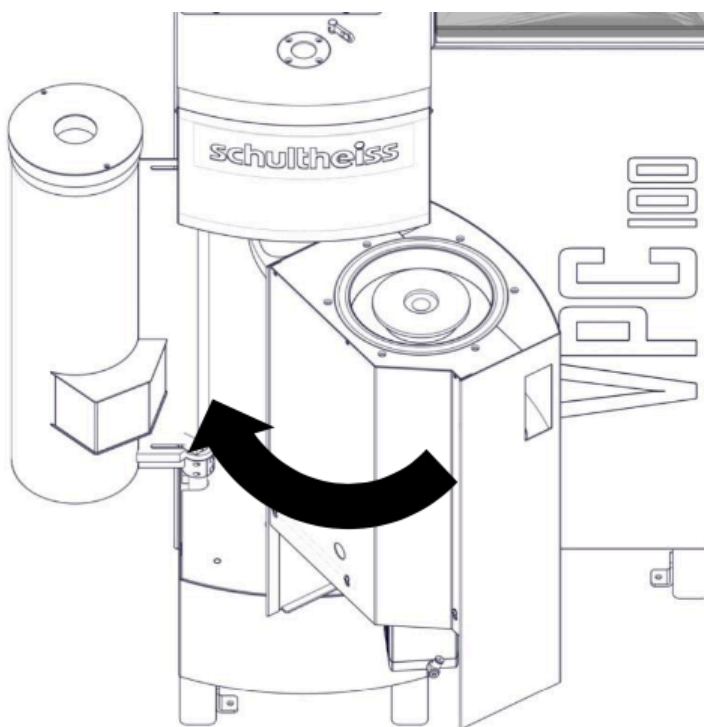


Рис. 85 - закрыть кювету

5. Закройте **кювету**

5.3 Цикл литья - с дифференциальным давлением

Дифференциальное давление регулирует давление и, тем самым, контролирует объем газа, который остается в елке в ходе заполнения елки металлом.

За те секунды, в которые происходит заполнение елки металлом, объем газа замещается объемом металла. Газ вытягивается в кювету через формомассу, а также отверстия в опоке.

Если предположить, что в елке находится достаточно большой объем газа, который необходимо будет вытеснить металлу, то это будет являться причиной недостаточного заполнения елки металлом и, как следствие, плохого качества отливки.

Чем меньшее количества газа необходимо будет вытеснить из опоки, тем лучше (высокий вакуум: например, -0.7). Однако, не все металлы выдерживают вакуум. Если вакуумировать сплав с высоким содержанием цинка, это приведет к испарению цинка.

Поэтому так важно задавать показатели дифференциального давления

- для сплавов с содержанием цинка 0% показатель может составлять максимум -0.7 бар
- для сплавов с максимальной долей цинка < 2% показатель может составлять максимум -0,4 бар
- для сплавов с максимальной долей цинка < 4% показатель может составлять максимум -0,2 бар
- для сплавов с максимальной долей цинка > 4% показатель может составлять 0 бар

дифференциальное давление деактивировано

Используемый материал можно проанализировать, проведя тестовое литье, а также тестовое вакуумирование. Если через смотровое окно камеры плавления видна пыль, то вакуумировать металл не следует (0 бар). Подобное тестирование достаточно просто проводится с применением меню ручного нагрева.

Автоматический процесс литья разделен на 13 этапов. каждый этап представляет собой необходимое условие или действие.

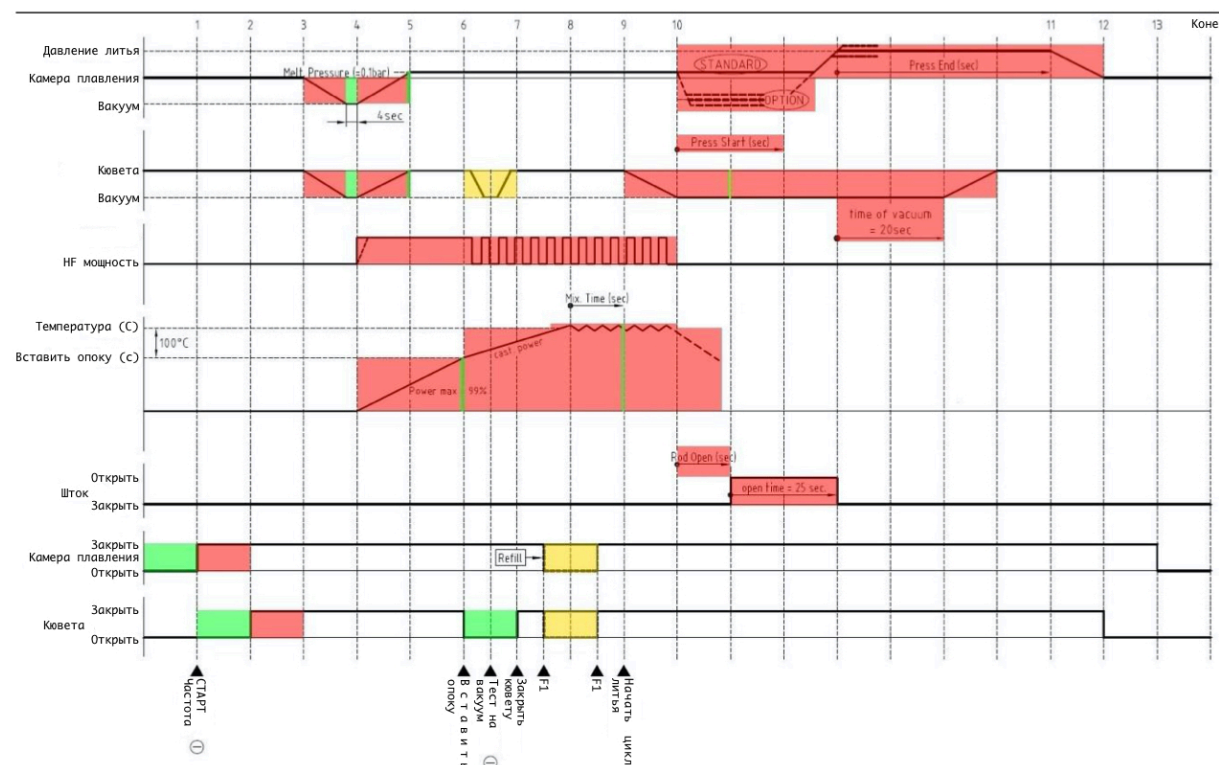


Рис. 86 - процесс литья с дифференциальным давлением

Этап 0	
Условие	Оператору необходимо закрыть крышку камеры плавления
Этап 1	
Действие	Происходит уплотнение камеры плавления
Условие	Оператору необходимо закрыть кювету
Этап 2	
Действие	Происходит уплотнение кюветы, лифт поднимается вверх
Этап 3	
Действие	Происходит откачка воздуха из камеры плавления
Условие	Давление в камере плавления должно достигнуть заданного показателя и оставаться стабильным на протяжении 4 секунд (пример -0,9 бар)
Действие	Происходит откачка воздуха из кюветы
Условие	Давление в кювете должно достигнуть заданного показателя и оставаться стабильным на протяжении 4 секунд (пример -0,9 бар)

Этап 4

Действие	Камера плавления заполняется защитным газом
Условие	После деаэрации камеры плавления показатель давления должен быть 0,0 бар
Действие	Кювета заполняется защитным газом
Условие	После деаэрации кюветы показатель давления должен быть 0,0 бар
Действие	Происходит набор мощности в генераторе
Действие	Происходит рост температуры

Этап 5

Действие	Генератор достигает полной мощности
Действие	Происходит рост температуры
Условие	Металл достигает температуры, при которой необходимо вставить опоку в кювету (если отключена опция «опока с самого начала»)

Этап 6

Опция	Если оператор желает провести тест на вакуум, он может нажать зеленую клавишу. Кювета должна быть открытой
Действие	Усиление перемешивания активно
Действие	Происходит рост температуры
Действие	Кювета больше не уплотнена
Условие	Оператору необходимо вставить внутрь опоку (если отключена опция «опока с самого начала»)

Этап 7

Действие	Усиление перемешивания активно
Действие	Происходит рост температуры
Опция	Крышка камеры плавления может быть открыта нажатием клавиши « Пополнение ». Теперь, если необходимо, можно добавить металл

Этап 8

Действие	Усиление перемешивания активно
Действие	Температура находится на удержании
Действие	Происходит уплотнение камеры плавления
Действие	Происходит уплотнение кюветы
Условие	Расплавленный металл плавно достигает температуры литья (+/- 3C). Время перемешивания должно истечь

Этап 9

Действие	Происходит откачка воздуха из кюветы (например -0,9 бар)
Действие	Создается дифференциальное давление
Действие	Усиление перемешивания активно
Действие	Температура находится на удержании
Условие	Показатели вакуума и дифференциального давления должны быть достигнуты

Этап 10

Опция	Дифференциальное давление активно, происходит откачка воздуха из камеры плавления до заданного показателя
Действие	Происходит удержание дифференциального давления до начала стадии « Давление Старт »
Действие	После « Давление Старт » создается избыточное давление
Действие	Создание избыточного давления завершается после стадии « Давление финиш »
Действие	Происходит снижение температуры
Действие	Шток открыт до истечения времени открытия штока
Условие	Время стадии « Давление финиш » и время вакуумирования (например 45 сек) должно истечь

Этап 11

Действие	Происходит сброс избыточного давления с камере плавления
Действие	Происходит сброс избыточного давления в кювете
Действие	Происходит компенсация вакуума путем заполнения системы защитным газом
Условие	Давление в обеих камерах должно быть $< +/-0,1$ бар

Этап 12

Действие	Происходит охлаждение отлитой елки в среде защитного газа
Условие	Время охлаждения должно истечь, либо оператор отключает охлаждение нажатием красной клавиши ВЫКЛ

Этап 13

Действие	Кювета больше не уплотнена
----------	----------------------------

Конец

Оператор может снова полностью открыть всю систему

5.4 Цикл литья - без дифференциального давления

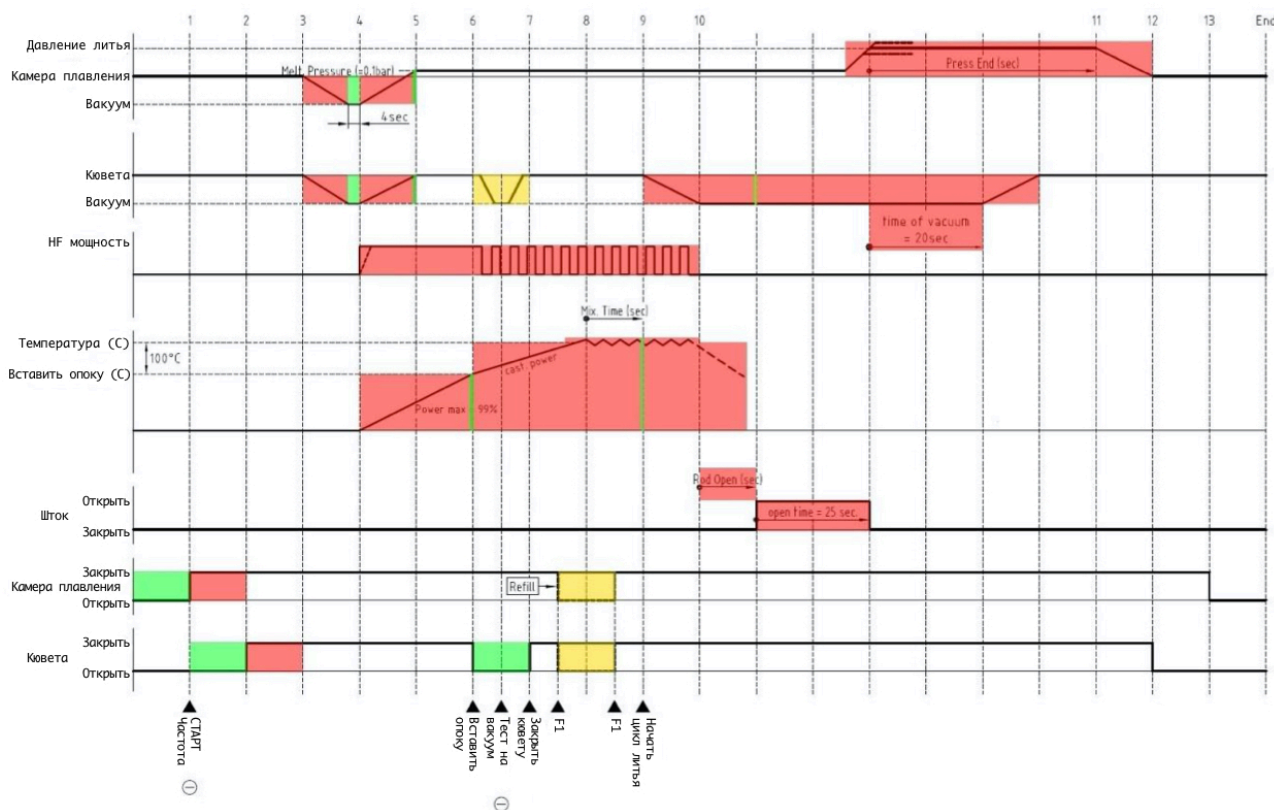


Рис. 87 - процесс литья без дифференциального давления

Этап 0	
Условие	Оператору необходимо закрыть крышку камеры плавления
Этап 1	
Действие	Происходит уплотнение камеры плавления
Условие	Оператору необходимо закрыть кювету
Этап 2	
Действие	Происходит уплотнение кюветы, лифт поднимается вверх
Этап 3	
Действие	Происходит откачка воздуха из камеры плавления
Условие	Давление в камере плавления должно достигнуть заданного показателя и оставаться стабильным на протяжении 4 секунд (пример -0,9 бар)
Действие	Происходит откачка воздуха из кюветы
Условие	Давление в кювете должно достигнуть заданного показателя и оставаться стабильным на протяжении 4 секунд (пример -0,9 бар)

Этап 4

- Действие** Камера плавления заполняется защитным газом
- Условие** После деаэрации камеры плавления показатель давления должен быть 0,0 бар
- Действие** Кювета заполняется защитным газом
- Условие** После деаэрации кюветы показатель давления должен быть 0,0 бар
- Действие** Происходит набор мощности в генераторе
- Действие** Происходит рост температуры

Этап 5

- Действие** Генератор достигает полной мощности
- Действие** Происходит рост температуры
- Условие** Металл достигает температуры, при которой необходимо вставить опоку в кювету (если отключена опция «опока с самого начала»)

Этап 6

- Опция** Если оператор желает провести тест на вакуум, он может нажать зеленую клавишу. Кювета должна быть **открытой**
- Действие** Усиление перемешивания активно
- Действие** Происходит рост температуры
- Действие** Кювета больше не уплотнена
- Условие** Оператору необходимо вставить внутрь опоку (если отключена опция «опока с самого начала»)

Этап 7

- Действие** Усиление перемешивания активно
- Действие** Происходит рост температуры
- Опция** Крышка камеры плавления может быть открыта нажатием клавиши «**Пополнение**». Теперь, если необходимо, можно добавить металл

Этап 8

- Действие** Усиление перемешивания активно
- Действие** Температура находится на удержании
- Действие** Происходит уплотнение камеры плавления
- Действие** Происходит уплотнение кюветы
- Условие** Расплавленный металл плавно достигает температуры литья (+/- 3С).
Время перемешивания должно истечь

Этап 9

- Действие** Происходит откачка воздуха из кюветы (например -0,9 бар)
- Действие** Создается дифференциальное давление
- Действие** Усиление перемешивания активно
- Действие** Температура находится на удержании
- Условие** Показатели вакуума и дифференциального давления должны быть достигнуты

Этап 10

- Действие** После начала стадии «**Давление Старт**» создается избыточное давление
- Действие** Создание избыточного давления завершается после стадии «**Давление финиш**»
- Действие** Происходит снижение температуры
- Действие** Шток открыт до истечения **времени открытия штока**
- Условие** Время стадии «**Давление финиш**» и **время вакуумирования** (например 45 сек) должно истечь

Этап 11

- Действие** Происходит сброс избыточного давления с камере плавления
- Действие** Происходит сброс избыточного давления в кювете
- Действие** Происходит компенсация вакуума путем заполнения системы защитным газом
- Условие** Давление в обеих камерах должно быть < +/-0,1 бар

Этап 12

- Действие** Происходит охлаждение отлитой елки в среде защитного газа
- Условие** Время охлаждения должно истечь, либо оператор отключает охлаждение нажатием красной клавиши **ВЫКЛ**

Этап 13

- Действие** Кювета больше не уплотнена

Конец

Оператор может снова полностью открыть всю систему

6. Вывод из эксплуатации

6.1 Выключение

Не выключайте оборудование при помощи главного переключателя. Отключению оборудования от сети предшествуют несколько важных этапов.

1.	Дождитесь, пока температура не опустится ниже 100С
2.	Закройте подачу сжатого воздуха
3.	Дождитесь, пока общая температура устройства не опустится ниже 50С
4.	Закройте подачу воды
NOTICE Подачу воды можно закрывать только после того, как температура воды опустится ниже 50С	
5.	Закройте подачу защитного газа и сжатого газа



Рис. 88 - основное меню

- | | |
|----|---|
| 6. | Нажмите клавишу « Завершение », расположенную в « Основном меню » |
|----|---|

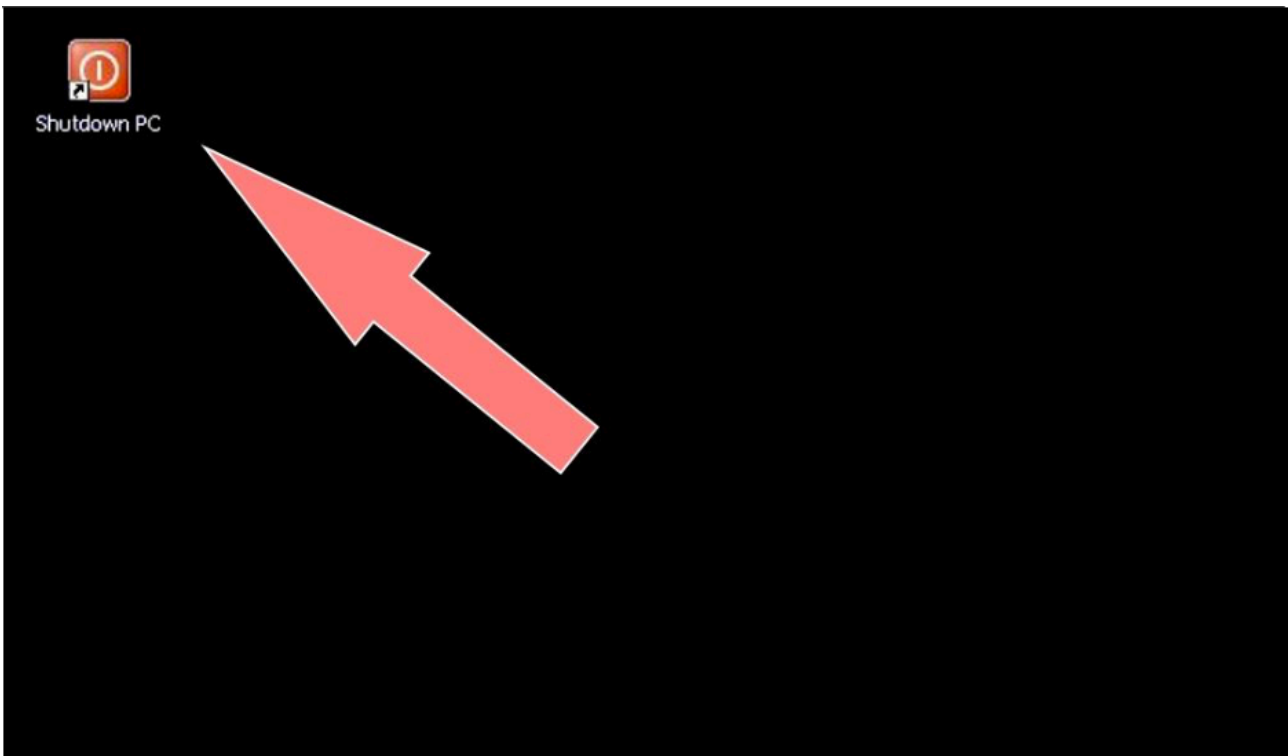


Рис. 89 - рабочий стол

- | | |
|----|---|
| 7. | Для завершения работы кликните 2 раза по иконке «Завершение РС» |
| 8. | Подождите примерно 60 секунд. За это время происходит отключение всех систем управления |

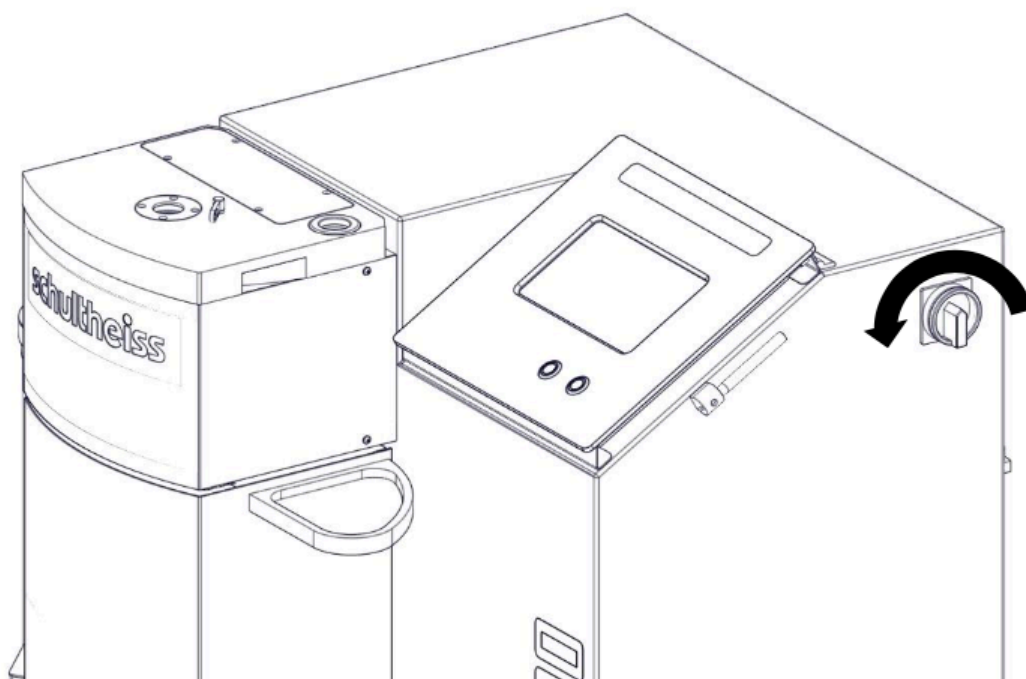


Рис. 90 - выключение

9. Выключите оборудование, переведя главный переключатель из положения **1** в положение **0**

6.2 Демонтаж оборудования

Перекройте все подключения:

- Завершите работу оборудования
- Выключите главный переключатель
- Перекройте подачу сжатого воздуха
- Перекройте подачу защитного газа / сжатого газа
- Перекройте подачу воды

Отсоедините все подключения:

- Отключите сетевой кабель
- Отключите подачу сжатого воздуха
- Отключите подачу защитного газа / сжатого газа
- Отключите подачу воды

Перед тем, как перемещать оборудование, удостоверьтесь, что все линии подключений отсоединены.

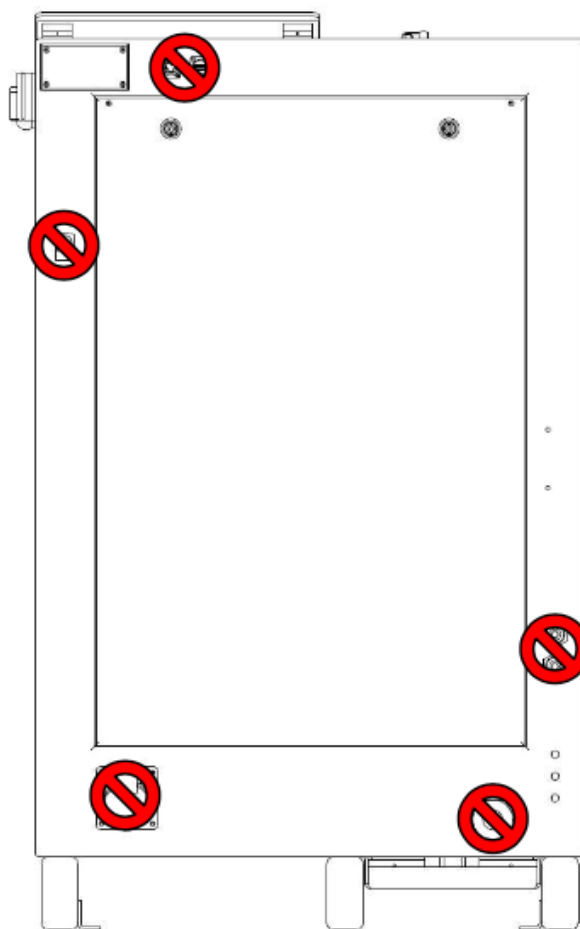


Рис. 91 - демонтаж

6.3 Утилизация

Утилизацию следует производить в соответствии с требованиями местного законодательства

7 Техническое обслуживание

Работы по техническому обслуживанию оборудования могут производиться исключительно специалистами сервисной службы компании Schultheiss. За информацией по контракту на ТО, периодичности ТО, а также прочих аспектах ТО Вы можете обратиться напрямую в сервисную службу компании Schultheiss, либо к Вашему поставщику.

Контактные данные Schultheiss GmbH:

Компания:	Schultheiss GmbH		
Улица:	Roemerstrasse 21		
Город:	71296 Heimsheim		
Телефон:	+49 (0) 7033 309878-0	Факс:	+49 (0) 7033 309878-40
Интернет:	http://www.schultheiss-gmbh.de	Электронная почта:	service@schultheiss-gmbh.de

8 Сервисное обслуживание

Наши специалисты сервисной службы всегда рады помочь, если у Вас имеются вопросы и проблемы.

Если у Вас имеются

- Общие вопросы по оборудованию Schultheiss
- Вопросы по устранению неисправностей оборудования
- Вопросы по иным аспектам оборудования

свяжитесь с нашей службой сервисных специалистов

Контактные данные:

Компания:	Schultheiss GmbH		
Улица:	Roemerstrasse 21		
Город:	71296 Heimsheim		
Телефон:	+49 (0) 7033 309878-0	Факс:	+49 (0) 7033 309878-40
Интернет:	http://www.schultheiss-gmbh.de	Электронная почта:	service@schultheiss-gmbh.de

Правовая информация

Документ	Тип:	Руководство пользователя
	Оборудование:	VPC100 SH_VPC_0.1c_en
	Актуально с даты:	30.11.2015
	Оригинальный язык:	Немецкий
Копирайт ©	Адрес:	Schultheiss GmbH Технологии литья и нагрева Roemerstrasse 21 71296 Heimsheim
	Телефон:	+49 (0) 7033 309878 0
	Факс:	+49 (0) 7033 309878 40
	Электронная почта:	info@schultheiss-gmbh.de
	Интернет:	http://www.schultheiss-gmbh.de